

QUALITÄT MIT SYSTEM

Bodensteckdosen



Katalog



GIFAS
ELECTRIC

02B

**Einleitung
Auswahl / Aufbau
FONTO
im Vergleich**

Seiten 4 - 7

Einleitung



Seiten 4-5

Übersicht
FONTO



Seiten 6-7

**FONTO
mit Klappdeckel
mit Deckel
abnehmbar**

Seiten 8 - 17

FONTO 2000



Seite 8

FONTO 2005



Seite 9

FONTO 4290



Seite 10

FONTO 4295



Seite 11

FONTO 4301



Seite 12

FONTO 4308



Seite 13

**FONTO
mit Schraubdeckel
Einsätze
Anwendungen**

Seiten 18 - 23

FONTO 4970W



Seite 18

FONTO 5000



Seite 19

FONTO
Einsätze



Seite 20

Anwendungs-
beispiele
FONTO



Seiten 21 - 23

**MASSO
im Vergleich
MASSO
mit Schraubdeckel**

Seiten 24 - 30

Übersicht
MASSO



Seiten 24 - 25

MASSO
3000.2



Seite 26

MASSO
4000



Seite 27

MASSO
4010



Seite 28

MASSO
8000



Seite 29

MASSO
8010



Seite 30

**MASSO
Anwendungen**

Seite 31

Anwendungs-
beispiele
MASSO



Seite 31

FONTO 8301

FONTO 8308

FONTO 9301

FONTO 9308



Seite 14



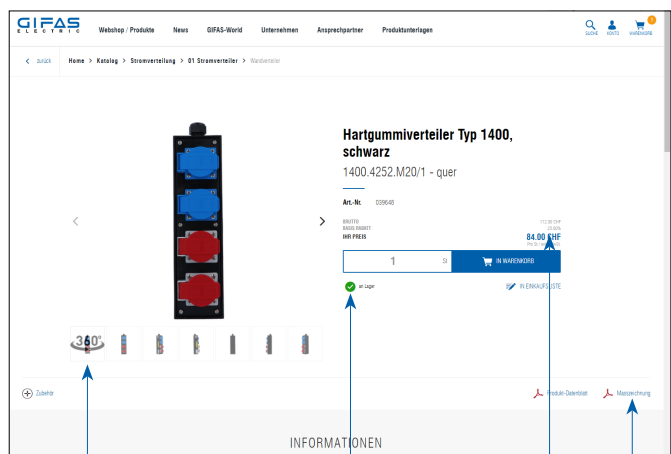
Seite 15



Seite 16



Seite 17



360°-Bilder

Verfügbarkeit sofort ersichtlich

Technische Zeichnung/
Informationen
eigene
Konditionen



Der e-shop von GIFAS bietet ein umfangreiches Sortiment für Kunden aus Industrie und Handwerk. Die einfache und kundenfreundliche Oberfläche führt schnell zum gewünschten Produkt.

Tauchen Sie ein und greifen Sie auf über 3'000 Artikel direkt zu. Unsere schnelle Lieferfähigkeit wird Sie überzeugen – heute bestellt, morgen geliefert.

- ▶ Jetzt zum e-shop: www.gifas.ch
- ▶ Kein Login? Registrieren Sie sich noch heute!

Ihre Vorteile

- grosses Lager an Standardprodukten mit sofort ersichtlicher Verfügbarkeit
- bequem bestellbar 24 h / 7 Tage
- Lieferung mit Gratis-Versand
- bis 15.00 Uhr bestellen und am nächsten Tag erhalten
- alles im Überblick mit "Mein Konto" – Auftragsübersicht, einfacher Rechnungsdownload
- Download von CAD-Zeichnungen, Elektroschemas und weiteren Produktinformationen
- diverse Schnittstellen wie OCI u.a. möglich

Wenn es eilt – greifen Sie auf unseren e-shop zu. Gerne beraten wir Sie auch weiterhin persönlich oder telefonisch – kompetent mit dem bewährten GIFAS-Service!

GIFAS-World

Auf unserer Website führen wir Sie in der GIFAS-World durch animierte Situationen aus Berufs- und Privatalltag.

Unsere ausgereiften Produktelösungen kommen in den unterschiedlichsten Bereichen zum Einsatz – sei dies auf der Strasse, der Bahn, im Spital, in der Kläranlage oder überall dort, wo Strom, Licht und Sicherheit gewünscht wird.

Die Anwendungsgebiete sind zahlreich und vielfältig. Lassen Sie sich inspirieren, klicken Sie auf www.gifas.ch/world und tauchen Sie ein in die umfassende Landschaft der GIFAS-World.



Einsatzbereiche

Die formschönen und robusten Aluminium-Bodensteckdosen von GIFAS-ELECTRIC kommen überall dort zum Einsatz, wo hochwertiges Design, Top-Qualität und eine entsprechende Belastbarkeit erforderlich sind:

- Einkaufszentren
- Kongress- und Eventhallen
- Hotels, Grossküchen
- Showrooms (z.B. für Autos)
- Museen
- Flughäfen
- Bahnhöfe
- div. Industrieanwendungen
- etc.

Alle Modelle sind befahrbar und werden je nach Typ und Anwendung bei trocken oder nassgepflegten Böden eingesetzt.

Die wichtigsten Kriterien für die Auswahl der passenden Bodensteckdose:

1. Einsatzort?

GIFAS-Bodensteckdosen sind für den Einsatz im Innenbereich konzipiert. Für Aussenanwendungen verweisen wir auf unser umfangreiches Unterflurverteiler-Sortiment (www.gifas.ch).

2. Bestückung?

GIFAS Bodensteckdosen können vielfältig bestückt werden. Einzelne oder mehrere Steckdosen, RJ45, TV oder auch USB Anschlüsse sind möglich. Unser Katalog zeigt die gängigsten Modelle, kontaktieren Sie uns bei Spezialanforderungen.

3. Belastbarkeit?

GIFAS Bodensteckdosen sind je nach Typ belastbar von 10 kN (1 to) bis zu 50 kN (5 to). Die Belastbarkeit der Bodensteckdose ist immer in Verbindung mit dem Bodenaufbau zu betrachten.

In Anlehnung an EN 50085 können Unterflursysteme keine höheren Lasten als deren umgebende Bodenkonstruktion aufnehmen. Die Belastbarkeit ist immer in Verbindung mit dem Bodenaufbau, dem Bodenbelag und der handwerklichen Ausführung der Installation zu betrachten.

4. Art der Bodenreinigung?

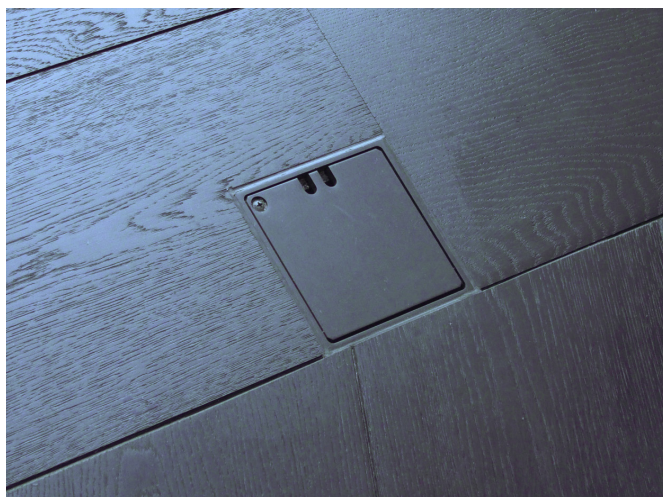
Für die Auswahl der korrekten Bodensteckdose sollte bekannt sein, ob nass oder trocken gereinigt wird. Wird trocken oder mit wenig Wasser gereinigt, so ist IP20 Schutzgrad ausreichend, beim Einsatz von Nasskehrgeräten ist IP65 bis IP67 erforderlich.

5. Ausführung Deckel

Je nach Typ haben wir Klapp-, Schraub- oder abnehmbare Deckel. Abhängig von der Anforderung sind die Deckel mit oder ohne Kabelauslass sowie teilweise auch mit befüllbarem Deckel erhältlich.

6. Designanforderungen?



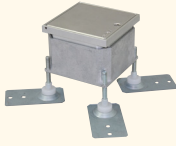







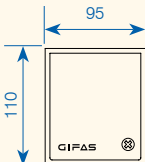
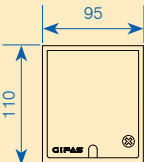
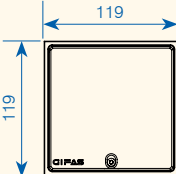
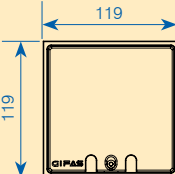
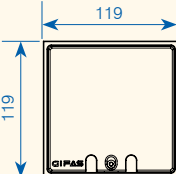
Standardmässig sind die Bodensteckdosen natur geschliffen oder farblos eloxiert erhältlich. Auf Wunsch können wir auch gerne kundenspezifische Farbvarianten abklären (RAL-Spektrum).







FONTO in Museum



FONTO mit Parkettboden, Privathaus

| Modelle | FONTO 2000 | FONTO 2005 | FONTO 4290 | FONTO 4295 | FONTO 4301 FONTO 4308 |
|-------------------------------------|--|--|--|--|--|
| |  |  |  |  |  |
| |  |  |  |  |  |
| |  |  |  |  |  |
| Technische Daten | | | | | |
| Einsatzbereich | Innenbereich | Innenbereich | Innenbereich | Innenbereich | Innenbereich |
| max. Bestückung | 1×Modul 45×45mm | 1×Modul 45×45mm | 2×Modul 45×45mm | 2×Modul 45×45mm | 2×Modul 45×45mm |
| Reinigungsart (IP) | Nasskehrgerät | Trockenpflege | Nasskehrgerät | Trockenpflege | Nasskehrgerät |
| IP geschlossen | IP65 | IP20 | IP65 | IP20 | IP65 |
| IP gesteckt | IP20 | IP20 | IP20 | IP20 | IP20 |
| Deckelart | Klappdeckel, Scharnier | Klappdeckel, Scharnier | Klappdeckel, Scharnier | Klappdeckel, Scharnier | Klappdeckel, abnehmbar |
| Deckel befüllbar | nein | nein | nein | nein | FONTO 4301 nein FONTO 4308 ja |
| Verschlussart Deckel | Kreuzschraube | Kreuzschraube | Schnappverschluss | Schnappverschluss | Schnappverschluss |
| Nivellierfüsse | ja (optional) | ja (optional) | ja (optional) | ja (optional) | ja (optional) |
| Kabelausslass | nein | ja | nein | ja | ja |
| Belastbarkeit | 2t (20kN) | 2t (20kN) | 2t (20kN) | 2t (20kN) | 2t (20kN) |
| Abmessungen (L×B) | 110×95mm | 110×95mm | 119×119mm | 119×119mm | 119×119mm |
| Einbautiefe | 72-230mm | 72-230mm | 77-240mm | 77-240mm | 77-240mm |
| Nivellierbar nach Einbau | ja (+/-3mm) | ja (+/-3mm) | ja (+/-6mm) | ja (+/-6mm) | ja (+/-6mm) |
| Material: Aluminium... | natur | natur | eloxiert | eloxiert | eloxiert |
| Zuleitung | 2×M25 | 2×M25 | 2×M25 | 2×M25 | 2×M25 |
| Detailbeschreibung auf Seite | 8 | 9 | 10 | 11 | 12/13 |

| Modelle | FONTO 8301 FONTO 8308 | FONTO 9301 FONTO 9308 | FONTO 4970W | FONTO 5000 |
|-------------------------------------|--|--|---|--|
| |  |  |  |  |
| Technische Daten | | | | |
| Einsatzbereich | Innenbereich | *Aussenbereich | Innenbereich | Innenbereich |
| max. Bestückung | 8×Modul 45×45mm | 1×Modul 75×75mm | 1×Modul 45×45mm 1×Modul 22.5×45mm | 2×Modul 45×45mm 2×Modul 22.5×45mm |
| Reinigungsart | Nasskehrgerät | Nasskehrgerät | Nasskehrgerät | Nasskehrgerät |
| IP geschlossen | IP65 | max. IP67 | IP67 | IP67 |
| IP gesteckt | IP20 | IP54 | IP67 bis 18 mm | IP67 bis 14 mm |
| Deckelart | Klappdeckel abnehmbar | Klappdeckel abnehmbar | Schraubdeckel mit Wasserschutzrohr | Schraubdeckel mit Wasserschutzrohr |
| Deckel befüllbar | FONTO 8301 nein FONTO 8308 ja | FONTO 9301 nein FONTO 9308 ja | nein | nein |
| Verschlussart Deckel | Schnappverschluss | Schnappverschluss | Innensechskant- Schraube | Innensechskant- Schraube |
| Nivellierfüsse | ja (optional) | ja (optional) | ja (optional) | ja (optional) |
| Kabelausslass | ja | ja | ja | ja |
| Belastbarkeit | 2t (20kN) | 5t (50kN) | 2t (20kN) | 4t (40kN) |
| Abmessungen (L×B) | 240×240 mm | 320×240 mm | 119×119 mm | rund, Ø 156 mm |
| Einbautiefe | 90 - 250 mm | 276.5 - 336 mm | 77 - 240 mm | 95 - 205 mm |
| Nivellierbar nach Einbau | ja (+/- 5 mm) | nein | ja (+/- 6 mm) | nein |
| Material: Aluminium... | eloxiert | eloxiert | eloxiert | eloxiert |
| Zuleitung | 6×M25 | 2×M20 2×M25 | 2×M25 | 4×M32 |
| Detailbeschreibung auf Seite | 14/15 | 16/17 | 18 | 19 |

*Anschlussbereich optional ausgiessbar

FONTO 2000

Bodensteckdose mit Klappdeckel und nivellierbarem Rahmen
(Nivellierfüsse optional erhältlich)



Technische Daten

| | |
|---------------------------------|---|
| Abmessungen (L×B×H): | 110×95×75 mm |
| Einbautiefe: | ca. 75 mm (Auslieferungszustand) |
| – Nivellierbar: | 72 - 78 mm |
| – mit Nivellierfuss: | 88 - 130 mm |
| – mit Gewindestiftverlängerung: | 88* - 230 mm |
| Material: | Aluminium natur |
| IP Schutzklasse: | |
| – im geschlossenen Zustand: | IP65, geeignet zur Pflege mit Nasskehrgeräten |
| – im gesteckten Zustand: | IP20, nur Trockenpflege |
| Deckel: | Klappdeckel, Scharnier |
| Verschlussart: | Kreuzschraube |
| Kabelausschluss: | nein |
| Belastbarkeit: | |
| – im geschlossenen Zustand: | 2t (20 kN) |
| Max. Leiterquerschnitt: | abhängig von Moduleinsatz |
| Zuleitung: | 2×M25 |
| Nivellierbar nach Einbau: | ja (+/- 3mm) |
| Nivellierfüsse: | ja (optional) |

Bemerkungen/Eigenschaften

- im versetzten Zustand nivellierbarer Rahmen (ca. +/- 3mm) zur einfachen Anpassung an das fertige Bodenniveau
- bodeneben zu setzende Bodensteckdose mit Klappdeckel
- für 1×Einsatz 45×45×4 mm (z.B. T23, Schuko, RJ45, TV, HDMI, USB etc.)
- im geschlossenen Zustand befahrbar
- 2×Körnerpunkte für zusätzliche Bohrungen am Gehäuseunterteil

Sortiment

FONTO 2000 Bodensteckdose mit Klappdeckel ohne Kabelausschluss, geschlossen IP65, **Aluminium natur geschliffen**, 110×95×75 mm, in eingestecktem Zustand nicht schliessbar

| Art.-Nr. | Beschreibung | Bestückung |
|----------|-------------------|------------------------|
| 840886 | FONTO 2000 | ohne Bestückung |
| ✓ 840975 | FONTO 2000 | 1×T23 |
| 840897 | FONTO 2000 | 1×Schuko |
| 840974 | FONTO 2000 | 1×British Standard 13A |

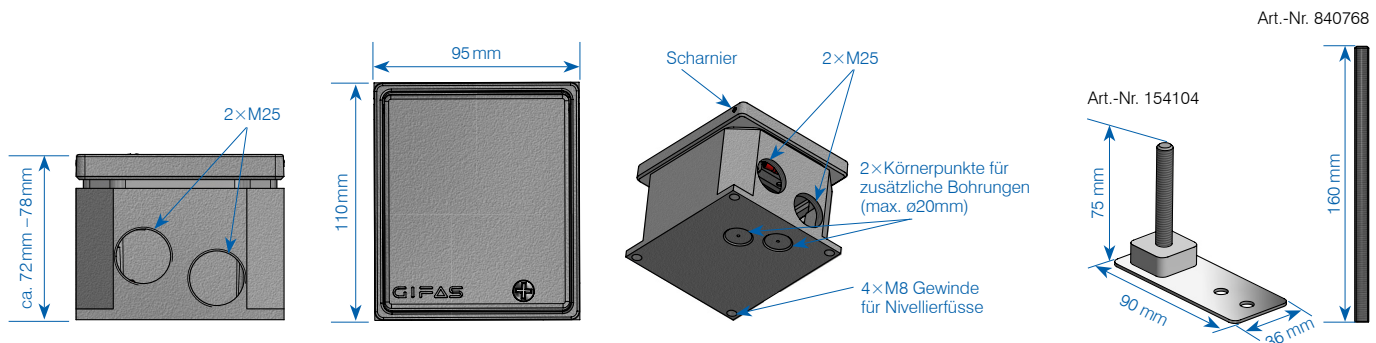
Weitere Bestückungsmöglichkeiten auf Anfrage!

Zubehör/Ersatzteile

| | |
|----------|--|
| ✓ 154104 | FONTO/MASSO Nivellierfuss Nivellierschraube bestehend aus: 1×Grundplatte und 1×Gewindestift M8×60 |
| ✓ 840768 | FONTO/MASSO Gewindestiftverlängerung M8×160 mm verzinkt |

Gewindestift nach Bedarf kürzen

Moduleinsätze und Zubehör FONTO/MASSO auf Seite 20



Nivellierfüsse dienen nur zum Einrichten der Bodensteckdose. Belastungsklasse/Stabilität wird nur durch Hinterfüllung der Bodensteckdose mit tragfähigem Material (Mörtel, Beton...) erreicht.

✓ Ab Lager und im Online Shop erhältlich! www.gifas.ch

FONTO 2005

Bodensteckdose mit Klappdeckel, nivellierbarem Rahmen und Kabelauslass
(Nivellierfüsse optional erhältlich)



Technische Daten

| | |
|---------------------------------|----------------------------------|
| Abmessungen (L×B×H): | 110×95×75 mm |
| Einbautiefe: | ca. 75 mm (Auslieferungszustand) |
| – Nivellierbar: | 72 - 78 mm |
| – mit Nivellierfuss: | 88 - 130 mm |
| – mit Gewindestiftverlängerung: | 88* - 230 mm |
| Material: | Aluminium natur |
| IP Schutzklasse: | |
| – im geschlossenen Zustand: | IP20, nur Trockenpflege |
| – im gesteckten Zustand: | IP20, nur Trockenpflege |
| Deckel: | Klappdeckel, Scharnier |
| Verschlussart: | Kreuzschraube |
| Kabelauslass: | ja |
| Belastbarkeit: | |
| – im geschlossenen Zustand: | 2t (20kN) |
| Max. Leiterquerschnitt | abhängig von Moduleinsatz |
| Zuleitung: | 2×M25 |
| Nivellierbar nach Einbau: | ja (+/- 3mm) |
| Nivellierfüsse: | ja (optional) |

Bemerkungen/Eigenschaften

- im versetzten Zustand nivellierbarer Rahmen (ca. +/- 3mm) zur einfachen Anpassung an das fertige Bodenniveau
- bodeneben zu setzende Bodensteckdose mit Klappdeckel inkl. 1×Kabelauslass
- für 1×Einsatz 45×45×4 mm (z.B. T23, Schuko, RJ45, TV, HDMI, USB etc.)
- im geschlossenen Zustand befahrbar
- 2×Körnerpunkte für zusätzliche Bohrungen am Gehäuseunterteil
- **nicht** geeignet für Steckdosen nach britischem Standard!

Sortiment

FONTO 2005 Bodensteckdose mit Klappdeckel, mit Kabelauslass, geschlossen IP20, **Aluminium natur geschliffen**, 110×95×75 mm

| Art.-Nr. | Beschreibung | Bestückung |
|----------|-------------------|-----------------|
| ✓ 840891 | FONTO 2005 | ohne Bestückung |
| 840976 | FONTO 2005 | 1×T23 |
| 840977 | FONTO 2005 | 1×Schuko |

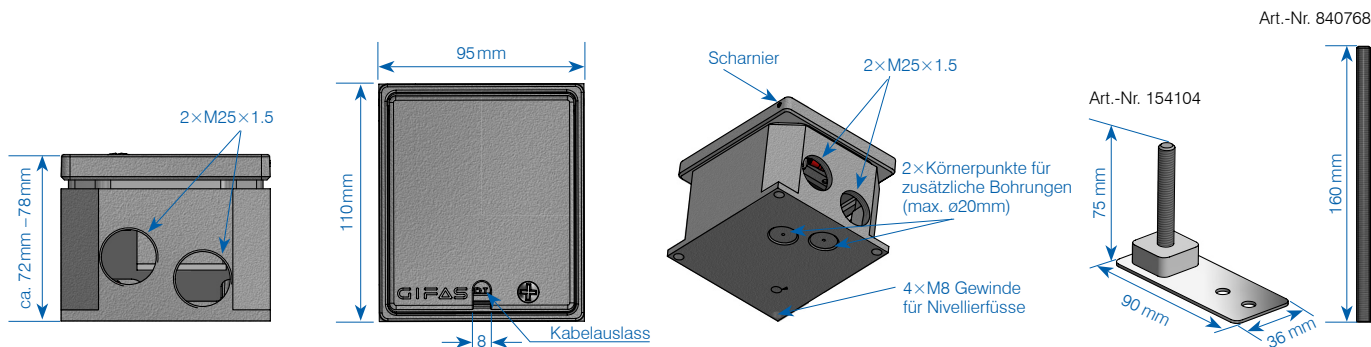
Weitere Bestückungsmöglichkeiten auf Anfrage!

Zubehör/Ersatzteile

| | |
|----------|--|
| ✓ 154104 | FONTO/MASSO Nivellierfuss Nivellierschraube bestehend aus: 1×Grundplatte und 1×Gewindestift M8×60 |
| ✓ 840768 | FONTO/MASSO Gewindestiftverlängerung M8×160mm verzinkt |

Gewindestift nach Bedarf kürzen

Moduleinsätze und Zubehör FONTO/MASSO auf Seite 20



Nivellierfüsse dienen nur zum Einrichten der Bodensteckdose. Belastungsklasse/Stabilität wird nur durch Hinterfüllung der Bodensteckdose mit tragfähigem Material (Mörtel, Beton...) erreicht.

✓ Ab Lager und im Online Shop erhältlich! www.gifas.ch

FONTO 4290

Bodensteckdose mit Klappdeckel und nivellierbarem Rahmen
(Nivellierfüsse optional erhältlich)



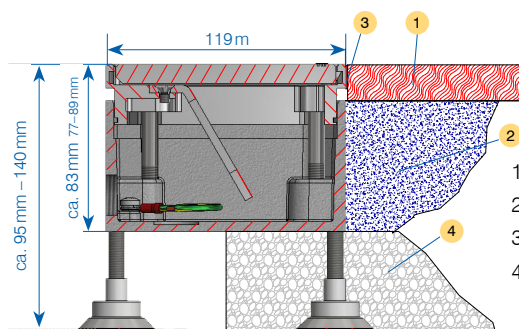
Nivellierbar nach Einbau: +/- 6mm

Technische Daten

| | |
|---------------------------------|---|
| Abmessungen (LxBxH): | 119x119x83 mm |
| Einbautiefe: | ca. 83 mm (Auslieferungszustand) |
| - Nivellierbar: | 77 - 89 mm |
| - mit Nivellierfuss: | 95 - 140 mm |
| - mit Gewindestiftverlängerung: | 95* - 240 mm |
| Material: | Aluminium, farblos eloxiert (salz- und seewasserbeständig) |
| IP Schutzklasse: | |
| - im geschlossenen Zustand: | IP65, geeignet zur Pflege mit Nasskehrgeräten |
| - im gesteckten Zustand: | IP20, nur Trockenpflege |
| Deckel: | Klappdeckel, Scharnier |
| Verschlussart: | Schnappverschluss |
| Kabelausschluss: | nein |
| Belastbarkeit: | |
| - im geschlossenen Zustand: | 2t (20kN) |
| Zuleitung: | 2xM25 |
| Nivellierbar nach Einbau: | ja (+/-6mm) |
| Nivellierfüsse: | ja (optional) |

Bemerkungen/Eigenschaften

- im versetzten Zustand nivellierbarer Rahmen (+/- 6mm) zur einfachen Anpassung an das fertige Bodenniveau
- für 2x Einbaudosen-Einsatz 45x45x4 mm (z.B. T23, Schuko, RJ45 cat6a, TV, HDMI, USB etc.)
- Schutzhaube aus Karton zur Vermeidung von Beschädigungen während der Bauphase (in Verpackung integriert)
- 2x Körnerpunkte für zusätzliche Bohrungen am Gehäuseunterteil



1. Bodenbelag
2. Bodenaufbau/Unterlagsboden
3. Abdichtung (z.B. Silikon)
4. Tragfähiges Material (z.B. Mörtel/Beton...)

Nivellierfüsse dienen nur zum Einrichten der Bodensteckdose. Belastungsklasse/Stabilität wird nur durch Hinterfüllung der Bodensteckdose mit tragfähigem Material (Mörtel, Beton...) erreicht.

✓ Ab Lager und im Online Shop erhältlich! www.gifas.ch

Sortiment

FONTO 4290, Bodensteckdose mit Klappdeckel ohne Kabelausschluss, geschlossen IP65, 119x119x83 mm, Aluminium eloxiert, nivellierbar +/- 6 mm

| Art.-Nr. | Beschreibung | Bestückung |
|----------|-------------------|---------------------------|
| 840725 | FONTO 4290 | ohne Bestückung |
| 840817 | FONTO 4290 | 2xT23 |
| 840818 | FONTO 4290 | 1xT23 2xRJ45 |
| 840769 | FONTO 4290 | 2xSchuko |
| 840819 | FONTO 4290 | 2xBritish Standard 13A |

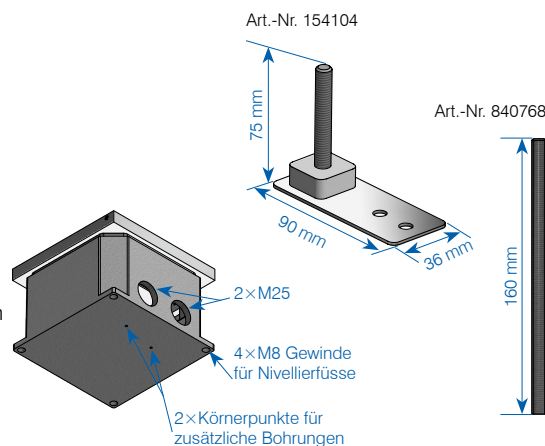
Weitere Bestückungsmöglichkeiten auf Anfrage!

Zubehör/Ersatzteile

| | |
|----------|--|
| ✓ 154104 | FONTO/MASSO Nivellierfuss Nivellierschraube bestehend aus: 1xGrundplatte und 1xGewindestift M8x60 |
| ✓ 840768 | FONTO/MASSO Gewindestiftverlängerung M8x160mm verzinkt |

Gewindestift nach Bedarf kürzen

Moduleinsätze und Zubehör FONTO/MASSO auf Seite 20



FONTO 4295

Bodensteckdose mit Klappdeckel, nivellierbarem Rahmen und 2xKabelauslass (Nivellierfüsse optional erhältlich)



Innenbereich



Nivellierbar nach Einbau: +/- 6 mm

Technische Daten

| | |
|---------------------------------|--|
| Abmessungen (LxBxH): | 119x119x83 mm |
| Einbautiefe: | ca. 83 mm (Auslieferungszustand) |
| - Nivellierbar: | 77 - 89 mm |
| - mit Nivellierfuss: | 95 - 140 mm |
| - mit Gewindestiftverlängerung: | 95* - 240 mm |
| Material: | Aluminium farblos eloxiert (salz- und seewasserbeständig) |
| IP Schutzklasse: | |
| - im geschlossenen Zustand: | IP20, nur Trockenpflege |
| - im gesteckten Zustand: | IP20, nur Trockenpflege |
| Deckel: | Klappdeckel, Scharnier |
| Verschlussart: | Schnappverschluss |
| Kabelauslass: | ja |
| Belastbarkeit: | |
| - im geschlossenen Zustand: | 2t (20kN) |
| Zuleitung: | 2xM25 |
| Nivellierbar nach Einbau: | ja (+/-6 mm) |
| Nivellierfüsse: | ja (optional) |

Bemerkungen/Eigenschaften

- im versetzten Zustand nivellierbarer Rahmen (+/- 6 mm) zur einfachen Anpassung an das fertige Bodenniveau
- für 2x Einbaudosen-Einsatz 45x45x4 mm (z.B. T23, Schuko, RJ45 cat6a, TV, HDMI, USB etc.)
- Schutzhaube aus Karton zur Vermeidung von Beschädigungen während der Bauphase (in Verpackung integriert)
- 2x Körnerpunkte für zusätzliche Bohrungen am Gehäuseunterteil

Sortiment

FONTO 4295, Bodensteckdose mit Klappdeckel und Kabelauslass, geschlossen IP20, 119x119x83 mm, Aluminium eloxiert, nivellierbar +/- 6 mm

| Art.-Nr. | Beschreibung | Bestückung |
|----------|-------------------|---------------------------|
| 840764 | FONTO 4295 | ohne Bestückung |
| 840820 | FONTO 4295 | 2xT23 |
| 840821 | FONTO 4295 | 1xT23 2xRJ45 |
| 840771 | FONTO 4295 | 2xSchuko |
| ✓ 840822 | FONTO 4295 | 2xBritish Standard 13A |

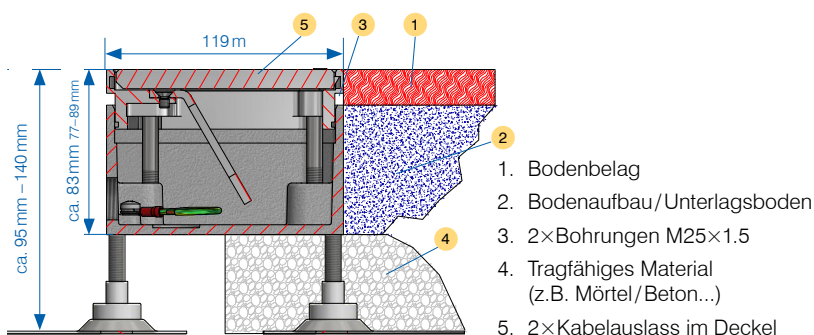
Weitere Bestückungsmöglichkeiten auf Anfrage!

Zubehör/Ersatzteile

| | |
|----------|--|
| ✓ 154104 | FONTO/MASSO Nivellierfuss Nivellierschraube bestehend aus: 1xGrundplatte und 1xGewindestift M8x60 |
| ✓ 840768 | FONTO/MASSO Gewindestiftverlängerung M8x160 mm verzinkt |

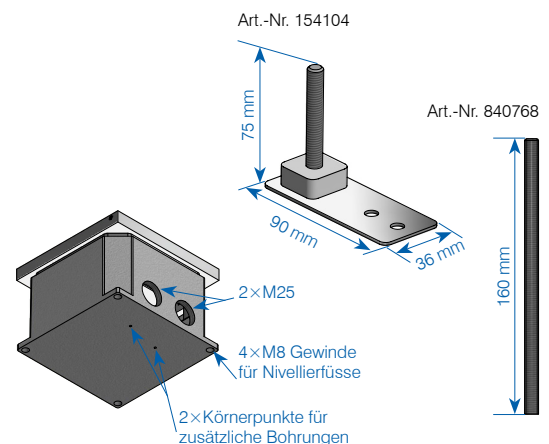
Gewindestift nach Bedarf kürzen

Moduleinsätze und Zubehör FONTO/MASSO auf Seite 20



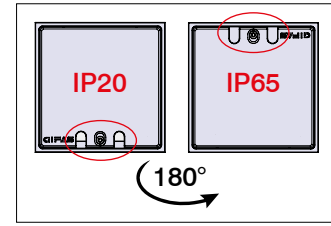
Nivellierfüsse dienen nur zum Einrichten der Bodensteckdose. Belastungsklasse/Stabilität wird nur durch Hinterfüllung der Bodensteckdose mit tragfähigem Material (Mörtel, Beton...) erreicht.

✓ Ab Lager und im Online Shop erhältlich! www.gifas.ch



FONTO 4301

Bodensteckdose mit abnehmbarem Deckel, nivellierbarem Rahmen und 2x Kabelauslass (Nivellierfüsse optional erhältlich)



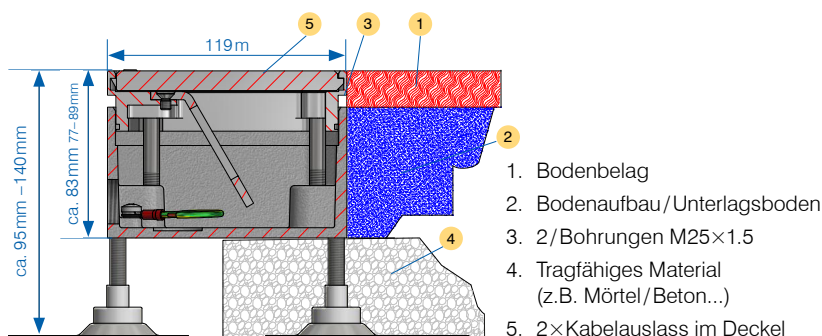
Nivellierbar nach Einbau: +/- 6mm

Technische Daten

| | |
|---------------------------------|---|
| Abmessungen (LxBxH): | 119x119x83mm |
| Einbautiefe: | ca. 83mm (Auslieferungszustand) |
| - Nivellierbar: | 77 - 89mm |
| - mit Nivellierfuss: | 95 - 140mm |
| - mit Gewindestiftverlängerung: | 95* - 240mm |
| Material: | Aluminium, farblos eloxiert (salz- und seewasserbeständig) |
| IP Schutzklasse: | |
| - im geschlossenen Zustand: | IP65, geeignet zur Pflege mit Nasskehrgeräten; IP65 wird erreicht indem der Deckel gedreht wird |
| - im gesteckten Zustand: | IP20, nur Trockenpflege |
| Deckel: | Klappdeckel abnehmbar |
| Verschlussart: | Schnappverschluss |
| Kabelauslass: | ja |
| Belastbarkeit: | |
| - im geschlossenen Zustand: | 2t (20kN) |
| Zuleitung: | 2xM25 |
| Nivellierbar nach Einbau: | ja (+/-6mm) |
| Nivellierfüsse: | ja (optional) |

Bemerkungen/Eigenschaften

- im versetzten Zustand nivellierbarer Rahmen (+/- 6mm) zur einfachen Anpassung an das fertige Bodenniveau
- für 2x Einbaudosen-Einsatz 45x45x4mm (z.B. T23, Schuko, RJ45 cat6a, TV, HDMI, USB etc.)
- Schutzhaube aus Karton zur Vermeidung von Beschädigungen während der Bauphase (in Verpackung integriert)
- 2x Körnerpunkte für zusätzliche Bohrungen am Gehäuseunterteil



1. Bodenbelag
2. Bodenaufbau/Unterlagsboden
3. 2/Bohrungen M25x1.5
4. Tragfähiges Material (z.B. Mörtel/Beton...)
5. 2x Kabelauslass im Deckel

Nivellierfüsse dienen nur zum Einrichten der Bodensteckdose. Belastungsklasse/Stabilität wird nur durch Hinterfüllung der Bodensteckdose mit tragfähigem Material (Mörtel, Beton...) erreicht.

✓ Ab Lager und im Online Shop erhältlich! www.gifas.ch

Sortiment

FONTO 4301, Bodensteckdose mit Deckel und Kabelauslass, geschlossen IP65, 119x119x83mm
Aluminium eloxiert, nivellierbar +/- 6mm

| Art.-Nr. | Beschreibung | Bestückung |
|----------|-------------------|---------------------------|
| ✓ 840765 | FONTO 4301 | ohne Bestückung |
| 840812 | FONTO 4301 | 2xT23 |
| 840826 | FONTO 4301 | 1xT23 2xRJ45 |
| 840773 | FONTO 4301 | 2xSchuko |
| 840827 | FONTO 4301 | 2xBritish Standard 13A |

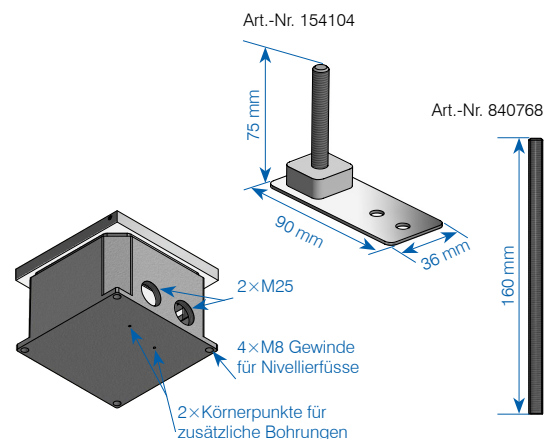
Weitere Bestückungsmöglichkeiten auf Anfrage!

Zubehör/Ersatzteile

| | | |
|----------|---|---|
| ✓ 154104 | FONTO/MASSO Nivellierfuss | Nivellierschraube bestehend aus: 1xGrundplatte und 1xGewindestift M8x60 |
| ✓ 840768 | FONTO/MASSO Gewindestiftverlängerung | M8x160mm verzinkt |

Gewindestift nach Bedarf kürzen

Moduleinsätze und Zubehör FONTO/MASSO auf Seite 20



FONTO 4308

Bodensteckdose mit abnehmbarem und befüllbarem Deckel, nivellierbarem Rahmen, 2×Kabelauslass (Nivellierfüsse optional erhältlich)



Technische Daten

Abmessungen (L×B×H): 119×119×83 mm
 Einbautiefe: ca. 83 mm (Auslieferungszustand)
 – Nivellierbar: 77 - 89 mm
 – mit Nivellierfuss: 95 - 140 mm
 – mit Gewindestiftverlängerung: 95* - 240 mm

Ausnehmungstiefe für Bodenbelag 7 mm

Material: Aluminium, farblos eloxiert (salz- und seewasserbeständig)

IP Schutzklasse:

- im geschlossenen Zustand: IP65, geeignet zur Pflege mit Nasskehrgeräten; IP65 wird erreicht indem der Deckel gedreht wird
- im gesteckten Zustand: IP20, nur Trockenpflege

Deckel: Klappdeckel abnehmbar

Verschlussart: Schnappverschluss

Kabelauslass: ja

Belastbarkeit:

- im geschlossenen Zustand: 2t (20kN)

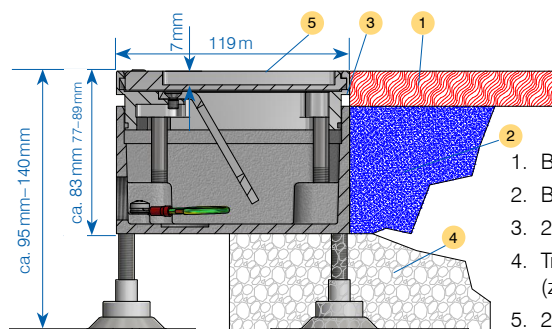
Zuleitung: 2×M25

Nivellierbar nach Einbau: ja (+/-6 mm)

Nivellierfüsse: ja (optional)

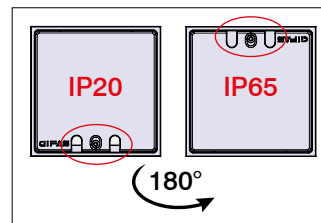
Bemerkungen/Eigenschaften

- im versetzten Zustand nivellierbarer Rahmen (+/- 6 mm) zur einfachen Anpassung an das fertige Bodenniveau
- für 2×Einbaudosen-Einsatz 45×45×4 mm (z.B. T23, Schuko, RJ45 cat6a, TV, HDMI, USB etc.)
- Schutzhaube aus Karton zur Vermeidung von Beschädigungen während der Bauphase (in Verpackung integriert)
- 2×Körnerpunkte für zusätzliche Bohrungen am Gehäuseunterteil



Nivellierfüsse dienen nur zum Einrichten der Bodensteckdose. Belastungsklasse/Stabilität wird nur durch Hinterfüllung der Bodensteckdose mit tragfähigem Material (Mörtel, Beton...) erreicht.

✓ Ab Lager und im Online Shop erhältlich! www.gifas.ch



Nivellierbar nach Einbau: +/- 6 mm

Sortiment

FONTO 4308

Bodensteckdose mit Deckel für Bodenbelag und Kabelauslass, geschlossen IP65, 119×119×83 mm
Aluminium eloxiert, nivellierbar +/- 6 mm

| Art.-Nr. | Beschreibung | Bestückung |
|----------|-------------------|---------------------------|
| 840766 | FONTO 4308 | ohne Bestückung |
| ✓ 840828 | FONTO 4308 | 2×T23 |
| 840829 | FONTO 4308 | 1×T23 2×RJ45 |
| 840775 | FONTO 4308 | 2×Schuko |
| 840830 | FONTO 4308 | 2×British Standard 13A |

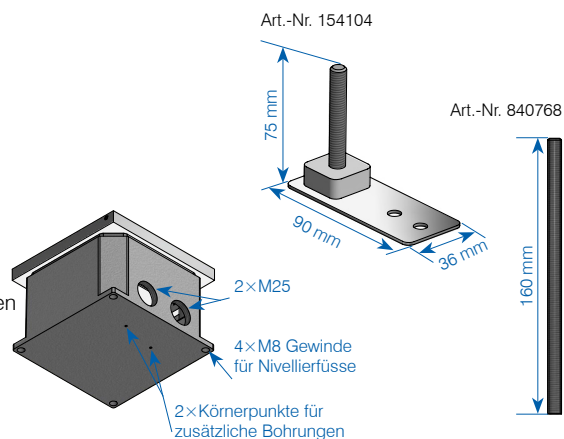
Weitere Bestückungsmöglichkeiten auf Anfrage!

Zubehör/Ersatzteile

| | | |
|----------|---|---|
| ✓ 154104 | FONTO/MASSO Nivellierfuss | Nivellierschraube bestehend aus: 1×Grundplatte und 1×Gewindestift M8×60 |
| ✓ 840768 | FONTO/MASSO Gewindestiftverlängerung | M8×160mm verzinkt |

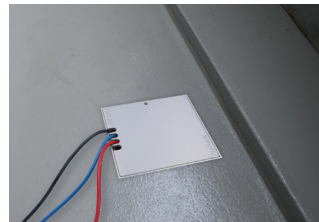
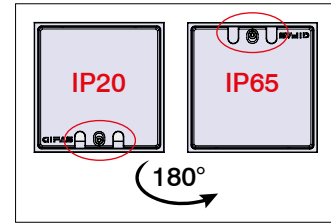
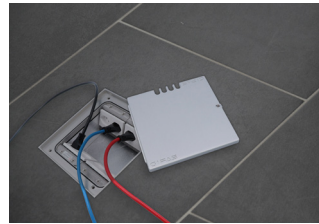
Gewindestift nach Bedarf kürzen

Moduleinsätze und Zubehör FONTO/MASSO auf Seite 20



FONTO 8301

Bodensteckdose mit abnehmbarem Deckel, nivellierbarem Rahmen und 4×Kabelauslass (Nivellierfüsse optional erhältlich)



Nivellierbar nach Einbau: +/- 5 mm

Technische Daten

| | |
|---------------------------------|---|
| Abmessungen (L×B×H): | 240×240×95 mm |
| Einbautiefe: | ca. 95 mm (Auslieferungszustand) |
| – Nivellierbar: | 90 - 100 mm |
| – mit Nivellierfuss: | 105 - 150 mm |
| – mit Gewindestiftverlängerung: | 105* - 250 mm |
| Material: | Aluminium, farblos eloxiert (salz- und seewasserbeständig) |
| IP Schutzklasse: | |
| – im geschlossenen Zustand: | IP65, geeignet zur Pflege mit Nasskehrgeräten |
| – im gesteckten Zustand: | IP20, nur Trockenpflege |
| Deckel: | Klappdeckel abnehmbar |
| Verschlussart: | Schnappverschluss |
| Kabelauslass: | ja |
| Belastbarkeit: | |
| – im geschlossenen Zustand: | 2t (20 kN) |
| Zuleitung: | 6×M25 |
| Nivellierbar nach Einbau: | ja (+/-5 mm) |
| Nivellierfüsse: | ja (optional) |

Bemerkungen/Eigenschaften

- im versetzten Zustand nivellierbarer Rahmen (+/- 5 mm) zur einfachen Anpassung an das fertige Bodenniveau
- für 8×Einbaudosen-Einsatz 45×45×4 mm (z.B. T23, Schuko, RJ45 cat6a, TV, HDMI, USB etc.)
- 6×Körnerpunkte für zusätzliche Bohrungen am Gehäuseunterteil
- im geschlossenen Zustand befahrbar

Sortiment

FONTO 8301, Bodensteckdose mit Deckel und Kabelauslass, geschlossen IP65, 240×240×95 mm
Aluminium eloxiert, nivellierbar +/- 5 mm

| Art.-Nr. | Beschreibung | Bestückung |
|----------|-------------------|---------------------------|
| 840845 | FONTO 8301 | ohne Bestückung |
| 210644 | FONTO 8301 | 8×T23 |
| 210645 | FONTO 8301 | 8×Schuko |
| 210646 | FONTO 8301 | 8×British Standard 13A |

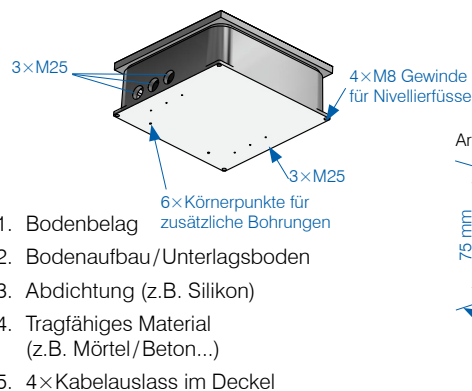
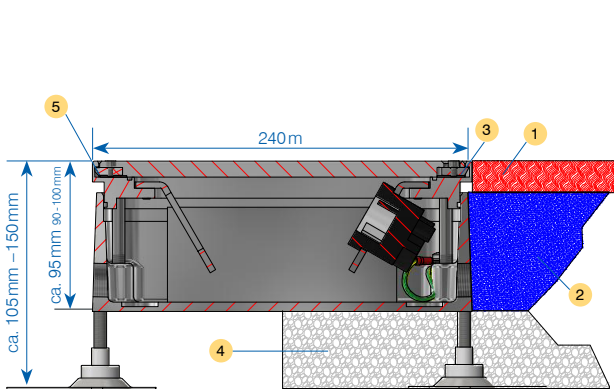
Weitere Bestückungsmöglichkeiten auf Anfrage!

Zubehör/Ersatzteile

| | | |
|----------|--|---|
| ✓ 154104 | FONTO/MASSO Nivellierfuss | Nivellierschraube bestehend aus: 1×Grundplatte und 1×Gewindestift M8×60 |
| ✓ 840768 | FONTO/MASSO Gewindestiftverlängerung | M8×160 mm verzinkt |
| 840862 | FONTO Einsatz Kabelauslass , Einschubstück für Kabelauslass, Bodensteckdose, Aluminium eloxiert | |

Gewindestift nach Bedarf kürzen

Moduleinsätze und Zubehör FONTO/MASSO auf Seite 20

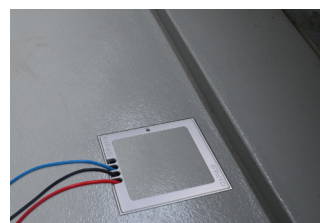
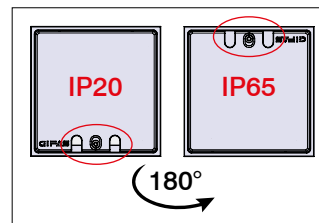


Nivellierfüsse dienen nur zum Einrichten der Bodensteckdose. Belastungsklasse/Stabilität wird nur durch Hinterfüllung der Bodensteckdose mit tragfähigem Material (Mörtel, Beton...) erreicht.

✓ Ab Lager und im Online Shop erhältlich! www.gifas.ch

FONTO 8308

Bodensteckdose mit abnehmbarem und befüllbarem Deckel, nivellierbarem Rahmen, 4×Kabelausslass (Nivellierfüsse optional erhältlich)



Nivellierbar nach Einbau: +/- 5 mm

Technische Daten

| | |
|---------------------------------|---|
| Abmessungen (L×B×H): | 240×240×95 mm |
| Einbautiefe: | ca. 95 mm (Auslieferungszustand) |
| – Nivellierbar: | 90 - 100 mm |
| – mit Nivellierfuss: | 105 - 150 mm |
| – mit Gewindestiftverlängerung: | 105* - 250 mm |
| Ausnehmungstiefe für Bodenbelag | 7 mm |
| Material: | Aluminium, farblos eloxiert (salz- und seewasserbeständig) |
| IP Schutzklasse: | |
| – im geschlossenen Zustand: | IP65, geeignet zur Pflege mit Nasskehrgeräten |
| – im gesteckten Zustand: | IP20, nur Trockenpflege |
| Deckel: | Klappdeckel abnehmbar |
| Verschlussart: | Schnappverschluss |
| Kabelausslass: | ja |
| Belastbarkeit: | |
| – im geschlossenen Zustand: | 2t (20 kN) |
| Zuleitung: | 6×M25 |
| Nivellierbar nach Einbau: | ja (+/-5 mm) |
| Nivellierfüsse: | ja (optional) |

Bemerkungen/Eigenschaften

- im versetzten Zustand nivellierbarer Rahmen (+/- 5 mm) zur einfachen Anpassung an das fertige Bodenniveau
- für 8×Einbaudosen-Einsatz 45×45×4 mm (z.B. T23, Schuko, RJ45 cat6a, TV, HDMI, USB etc.)
- 6×Körnerpunkte für zusätzliche Bohrungen am Gehäuseunterteil
- im geschlossenen Zustand befahrbar

Sortiment

FONTO 8308, Bodensteckdose mit Deckel und Kabelausslass, geschlossen IP65, 240×240×95 mm
Aluminium eloxiert, nivellierbar +/- 5 mm

| Art.-Nr. | Beschreibung | Bestückung |
|----------|-------------------|------------------------|
| 840848 | FONTO 8308 | ohne Bestückung |
| 210647 | FONTO 8308 | 8×T23 |
| 210648 | FONTO 8308 | 8×Schuko |
| 210649 | FONTO 8308 | 8×British Standard 13A |

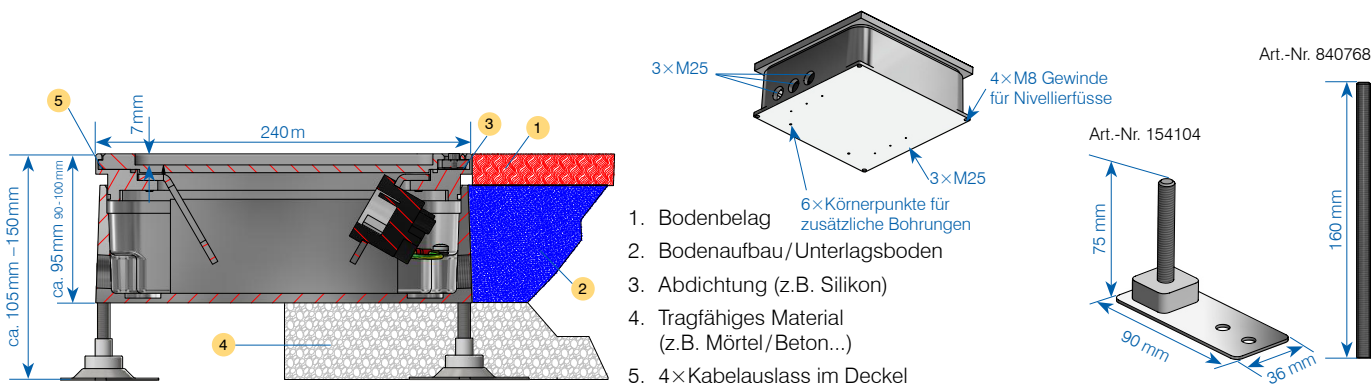
Weitere Bestückungsmöglichkeiten auf Anfrage!

Zubehör/Ersatzteile

| | | |
|----------|---|---|
| ✓ 154104 | FONTO/MASSO Nivellierfuss | Nivellierschraube bestehend aus: 1×Grundplatte und 1×Gewindestift M8×60 |
| ✓ 840768 | FONTO/MASSO Gewindestiftverlängerung | M8×160 mm verzinkt |
| 840862 | FONTO Einsatz Kabelausslass | Einschubstück für Kabelausslass, Bodensteckdose, Aluminium eloxiert |

Gewindestift nach Bedarf kürzen

Moduleinsätze und Zubehör FONTO/MASSO auf Seite 20



Nivellierfüsse dienen nur zum Einrichten der Bodensteckdose. Belastungsklasse/Stabilität wird nur durch Hinterfüllung der Bodensteckdose mit tragfähigem Material (Mörtel, Beton...) erreicht.

✓ Ab Lager und im Online Shop erhältlich! www.gifas.ch

FONTO 9301

Bodensteckdose mit abnehmbarem Deckel und 2×Kabelausschluss (Nivellierfüsse optional erhältlich)

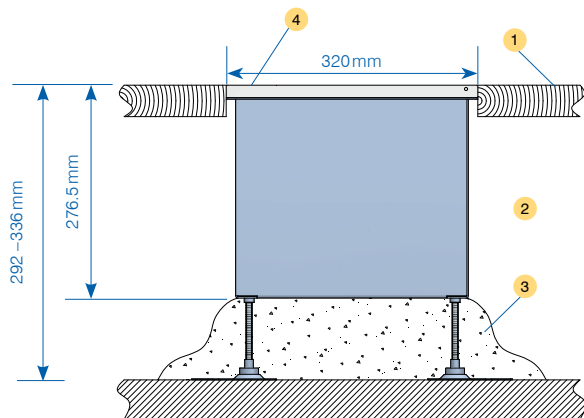


Technische Daten

| | |
|----------------------------------|---|
| Abmessungen (L×B×H): | 320×240×276.5 mm |
| Einbautiefe: | 276.5 mm (Auslieferungszustand) |
| | 292 - 336 mm |
| Material: | |
| – Deckel/Rahmen: | Aluminium, farblos eloxiert (salz- und seewasserbeständig) |
| – Dose: | V2A (1.4301) |
| Schutzart: | |
| – Drainage/Entwässerung beachten | IP54 - IP67 |
| Deckel: | |
| Klappdeckel abnehmbar | |
| Verschlussart: | |
| Schnappverschluss | |
| Kabelausschluss: | |
| ja | |
| Belastbarkeit: | |
| – im geschlossenen Zustand: | 5 t (50 kN) |
| Zuleitung: | |
| | 2×M20 unten |
| | 2×M25 unten |
| Nivellierfüsse: | |
| | ja (optional) |

Bemerkungen/Eigenschaften

- für den Einsatz im Innen- oder Aussenbereich
- im geschlossenen Zustand befahrbar
- Deckel mit 4-Kant-Schloss auf Anfrage erhältlich
- Anschlussdose kann mit Bluegel ausgegossen werden



Sortiment

FONTO 9301, Bodensteckdose mit Deckel und Kabelausschluss, geschlossen IP67, 320×240×276.5 mm, Aluminium farblos eloxiert

| Art.-Nr. | Beschreibung | Bestückung |
|----------|--------------|---|
| 860856 | FONTO 9301 | 2×CEE 16/5 |
| 860926 | FONTO 9301 | 2×CEE 16/3 |
| ✓ 860858 | FONTO 9301 | 1×CEE 16/5 2×T25 |
| 860860 | FONTO 9301 | 1×CEE 32/5 |
| 860862 | FONTO 9301 | 1×CEE 16/5 2×Schuko |
| 860864 | FONTO 9301 | 1×CEE 16/5 1×British Standard (1×13A) |
| 860866 | FONTO 9301 | 2×British Standard 13A |

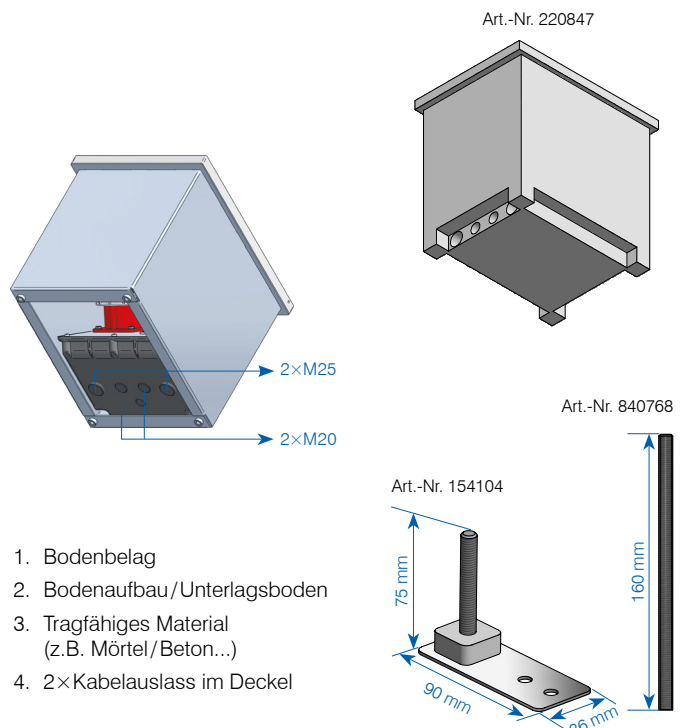
Weitere Bestückungsmöglichkeiten auf Anfrage!

Auf Wunsch kann der FONTO 9301 auch in Chromstahl ausgeführt werden.

Zubehör/Ersatzteile

| Art.-Nr. | Beschreibung |
|----------|---|
| ✓ 154104 | FONTO/MASSO Nivellierfuss Nivellierschraube bestehend aus: 1×Grundplatte und 1×Gewindestift M8×60 |
| ✓ 840768 | FONTO/MASSO Gewindestiftverlängerung M8×160 mm verzinkt |
| ✓ 211636 | FONTO Einsatz Kabelausschluss, Einschubstück für Kabelausschluss Bodensteckdose, Aluminium farblos eloxiert |
| ✓ 220847 | FONTO Aussparungsbox in Polystyrol |

Moduleinsätze und Zubehör FONTO/MASSO auf Seite 20



1. Bodenbelag
2. Bodenaufbau/Unterlagsboden
3. Tragfähiges Material (z.B. Mörtel/Beton...)
4. 2×Kabelausschluss im Deckel

Nivellierfüsse dienen nur zum Einrichten der Bodensteckdose. Belastungsklasse/Stabilität wird nur durch Hinterfüllung der Bodensteckdose mit tragfähigem Material (Mörtel, Beton...) erreicht. Es ist eine Drainage bei einer Aussenmontage nötig.

✓ Ab Lager und im Online Shop erhältlich! www.gifas.ch

FONTO 9308

Bodensteckdose mit abnehmbarem, befüllbarem Deckel und 2×Kabelausschlüssen

(Nivellierfüsse optional erhältlich)



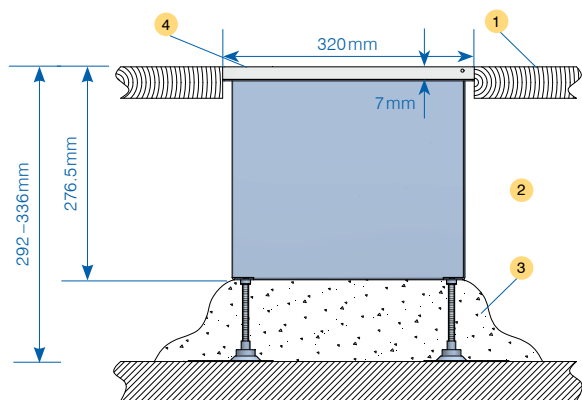
Aussenbereich

Technische Daten

| | |
|----------------------------------|---|
| Abmessungen (L×B×H): | 320×240×276.5 mm |
| Einbautiefe: | 276.5 mm (Auslieferungszustand) 292 - 336 mm |
| – mit Nivellierfuss: | |
| Ausnehmungstiefe für Bodenbelag | 7 mm |
| Material: | |
| – Deckel/Rahmen: | Aluminium, farblos eloxiert (salz- und seewasserbeständig) V2A (1.4301) |
| – Dose: | IP54 - IP67 |
| Schutzart: | |
| – Drainage/Entwässerung beachten | |
| Deckel: | Klappdeckel abnehmbar |
| Verschlussart: | Schnappverschluss |
| Kabelausschluss: | ja |
| Belastbarkeit: | |
| – im geschlossenen Zustand: | 5 t (50 kN) |
| Zuleitung: | 2×M20 unten 2×M25 unten |
| Nivellierfüsse: | ja (optional) |

Bemerkungen/Eigenschaften

- für den Einsatz im Innen- oder Aussenbereich
- im geschlossenen Zustand befahrbar
- Deckel mit 4-Kant-Schloss auf Anfrage erhältlich
- Anschlussdose kann mit Bluegel ausgegossen werden



Sortiment

FONTO 9301, Bodensteckdose mit Deckel und Kabelausschluss, geschlossen IP67, 320×240×276.5mm, **Aluminium farblos eloxiert**

| Art.-Nr. | Beschreibung | Bestückung |
|----------|-------------------|---|
| 860857 | FONTO 9308 | 2×CEE 16/5 |
| 860859 | FONTO 9308 | 1×CEE 16/5 2×T25 |
| 860861 | FONTO 9308 | 1×CEE 32/5 |
| 860863 | FONTO 9308 | 1×CEE 16/5 2×Schuko |
| 860865 | FONTO 9308 | 1×CEE 16/5 1×British Standard (1×13A) |
| 860867 | FONTO 9308 | 2×British Standard 13A |

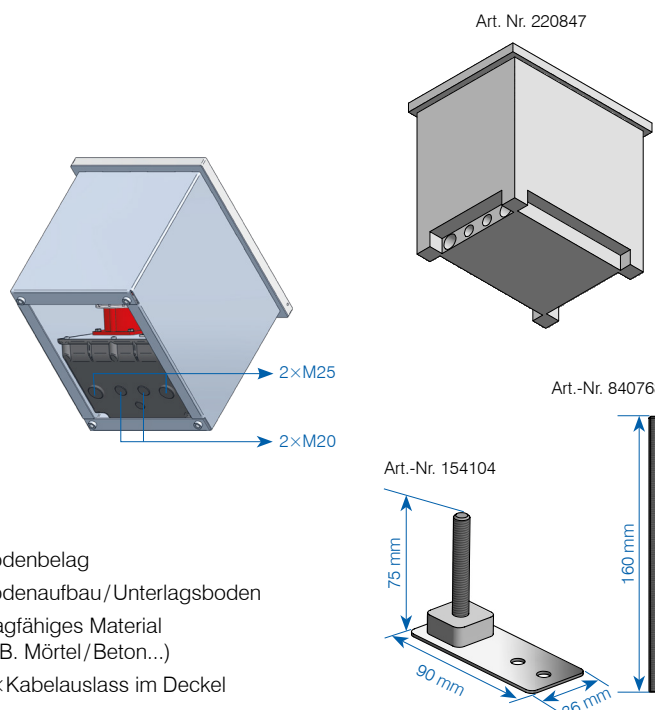
Weitere Bestückungsmöglichkeiten auf Anfrage!

Auf Wunsch kann der FONTO 9308 auch in Chromstahl ausgeführt werden.

Zubehör/Ersatzteile

| Art.-Nr. | Beschreibung |
|----------|--|
| ✓ 154104 | FONTO/MASSO Nivellierfuss Nivellierschraube bestehend aus: 1×Grundplatte und 1×Gewindestift M8×60 |
| ✓ 840768 | FONTO/MASSO Gewindestiftverlängerung M8×160mm verzinkt |
| ✓ 211636 | FONTO Einsatz Kabelausschluss, Einschubstück für Kabelausschluss Bodensteckdose, Aluminium farblos eloxiert |
| ✓ 220847 | FONTO Aussparungsbox in Polystyrol |

Moduleinsätze und Zubehör FONTO/MASSO auf Seite 20



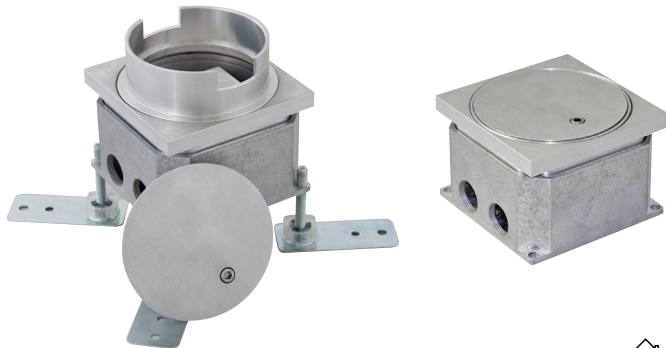
1. Bodenbelag
2. Bodenaufbau/Unterlagsboden
3. Tragfähiges Material (z.B. Mörtel/Beton...)
4. 2×Kabelausschluss im Deckel

Nivellierfüsse dienen nur zum Einrichten der Bodensteckdose. Belastungsklasse/Stabilität wird nur durch Hinterfüllung der Bodensteckdose mit tragfähigem Material (Mörtel, Beton...) erreicht. Es ist eine Drainage bei einer Aussenmontage nötig.

✓ Ab Lager und im Online Shop erhältlich! www.gifas.ch

FONTO 4970W

Bodensteckdose mit Schraubdeckel, Auslassrohr und nivellierbarem Rahmen (Nivellierfüsse optional erhältlich)



Innenbereich



Nivellierbar nach Einbau: +/-6mm

Technische Daten

| | |
|---|---|
| Abmessungen (LxBxH): | 119x119x83mm |
| Einbautiefe: | ca. 83mm (Auslieferungszustand) |
| - Nivellierbar: | 77 - 89mm |
| - mit Nivellierfuss: | 95 - 140mm |
| - mit Gewindestiftverlängerung: | 95* - 240mm |
| Material: | Aluminium, farblos eloxiert (salz- und seewasserbeständig) |
| IP Schutzklasse: | |
| - im geschlossenen Zustand: | IP67, geeignet zur Pflege mit Nasskehrgeräten |
| - mit aufgesetztem Wasserschutzrohr: | IP67, Wasserhöhe max. 18mm |
| Deckel: | Schraubdeckel abnehmbar |
| Verschlussart: | Innensechskant-Schraube |
| Kabelausschluss: | ja |
| Belastbarkeit: | |
| - im geschlossenen Zustand: | 2t (20kN) |
| Zuleitung: | 2xM25 |
| Nivellierbar nach Einbau: | ja (+/-6mm) |
| Nivellierfüsse: | ja (optional) |

Sortiment

FONTO 4970W Bodensteckdose mit Schraubdeckel und Wasserschutzrohr, geschlossen IP67, Aluminium eloxiert, 119x119x83mm

| Art.-Nr. | Beschreibung | Bestückung |
|----------|--------------------|----------------------|
| 840983 | FONTO 4970W | ohne Bestückung |
| 841023 | FONTO 4970W | 1xT23, 1xRJ45 |
| 841024 | FONTO 4970W | 1xT23, 1xblind |
| 840998 | FONTO 4970W | 1xSchuko, 1xRJ45 |
| 840995 | FONTO 4970W | 1xSchuko, 1xblind |
| 840993 | FONTO 4970W | 1xT13, 1xblind |

Weitere Bestückungsmöglichkeiten auf Anfrage!

Bemerkungen / Eigenschaften

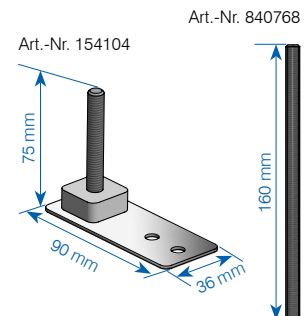
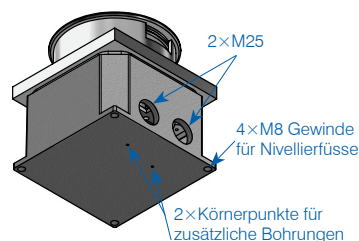
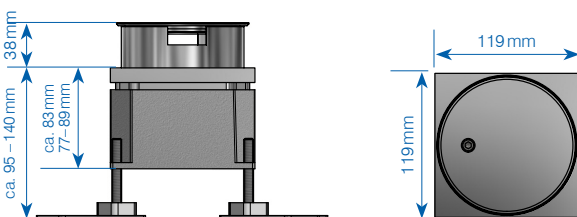
- im versetzten Zustand nivellierbarer Rahmen (+/- 6mm) zur einfachen Anpassung an das fertige Bodenniveau
- für 1xEinsatz 45x45x4 mm und 1xEinsatz 22,5x45x4 mm (z.B. Schuko, RJ45, etc.)
- Schutzhaube aus Karton zur Vermeidung von Beschädigungen während der Bauphase (in Verpackung integriert)
- Im gesteckten Zustand trittfest
- 2xKörnerpunkte für zusätzliche Bohrungen am Gehäuseunterteil

Zubehör / Ersatzteile

| | |
|----------|--|
| ✓ 154104 | FONTO/MASSO Nivellierfuss Nivellierschraube bestehend aus: 1xGrundplatte und 1xGewindestift M8x60 |
| ✓ 840768 | FONTO/MASSO Gewindestiftverlängerung M8x160mm verzinkt |

Gewindestift nach Bedarf kürzen

Moduleinsätze und Zubehör FONTO/MASSO auf Seite 20



Nivellierfüsse dienen nur zum Einrichten der Bodensteckdose. Belastungsklasse/Stabilität wird nur durch Hinterfüllung der Bodensteckdose mit tragfähigem Material (Mörtel, Beton...) erreicht.

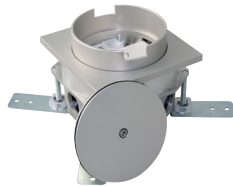
✓ Ab Lager und im Online Shop erhältlich! www.gifas.ch

FONTO 5000/FONTO 5000.R

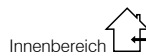
Bodensteckdose mit Schraubdeckel und Auslassrohr
(Nivellierfüsse optional erhältlich)



FONTO 5000



FONTO 5000.R
Quadratische Ausführung auf Anfrage



Technische Daten

| | |
|--------------------------------------|---|
| FONTO 5000.R (L×B×H)*: | 156×156×95 mm |
| FONTO 5000 (ø×H): | 156×95 mm |
| Durchmesser: | 156 mm |
| Einbautiefe: | ca. 95 mm (Auslieferungszustand) |
| – mit Nivellierfuss: | 100 mm |
| – mit Gewindestiftverlängerung: | 100* - 205 mm |
| Material: | Aluminium, farblos eloxiert |
| IP Schutzklasse: | |
| – im geschlossenen Zustand: | IP67, geeignet zur Pflege mit Nasskehrgeräten |
| – mit aufgesetztem Wasserschutzrohr: | IP67, Wasserhöhe max. 14 mm |
| Deckel: | Schraubdeckel abnehmbar |
| Verschlussart: | Innensechskant-Schraube |
| Kabelauslass: | ja |
| Belastbarkeit: | |
| – im geschlossenen Zustand: | 40 kN |
| Zuleitung: | 4×M32 |
| Nivellierbar nach Einbau: | nein |
| Nivellierfüsse: | ja (optional) |

Bemerkungen/Eigenschaften

- bodeneben zu setzende Bodensteckdose mit Schraubdeckel und Auslassrohr (bei Nichtgebrauch in der Bodendose versenkt)
- für 2×Einsatz 45×45×4 mm und 2×Einsatz 22.5×45×4 mm (z.B. Schuko, RJ45, etc.)
- Wasserschutzrohr bei Nichtgebrauch in Bodensteckdose versenkt
- im gesteckten Zustand trittfest

Sortiment

FONTO 5000 Bodensteckdose mit Schraubdeckel und Auslassrohr, geschlossen IP67, **Aluminium eloxiert**, 156×156×95 mm

| Art.-Nr. | Beschreibung | Bestückung |
|----------|-------------------|-----------------------------|
| 840963 | FONTO 5000 | ohne Bestückung |
| ✓ 840986 | FONTO 5000 | 2×T23, 2×blind |
| 840987 | FONTO 5000 | 2×T23, 1×RJ45 1×blind |
| 841027 | FONTO 5000 | 2×T23, 2×RJ45 |
| 840989 | FONTO 5000 | 2×Schuko, 2×blind |
| 840990 | FONTO 5000 | 2×Schuko, 2×RJ45 |

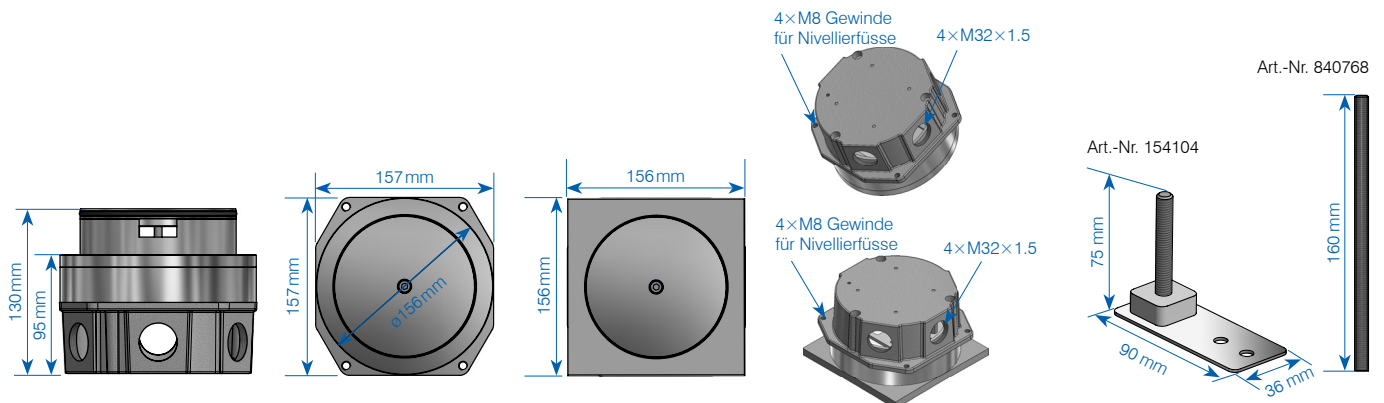
Weitere Bestückungsmöglichkeiten auf Anfrage!

Zubehör/ Ersatzteile

| | | |
|----------|---|---|
| ✓ 154104 | FONTO/MASSO Nivellierfuss | Nivellierschraube bestehend aus: 1×Grundplatte und 1×Gewindestift M8×60 |
| ✓ 840768 | FONTO/MASSO Gewindestiftverlängerung | M8×160 mm verzinkt |

Gewindestift nach Bedarf kürzen

Moduleinsätze und Zubehör FONTO/MASSO auf Seite 20



Nivellierfüsse dienen nur zum Einrichten der Bodensteckdose. Belastungsklasse/Stabilität wird nur durch Hinterfüllung der Bodensteckdose mit tragfähigem Material (Mörtel, Beton...) erreicht.

✓ Ab Lager und im Online Shop erhältlich! www.gifas.ch

FONTO Einsätze

Steckdosen

| Art.-Nr. | Beschreibung | |
|----------|--|--|
| ✓ 210493 | Einbau-Steckdose 1×Schuko Legrand Mosaic weiss 16A/250V/IP20 | |
| 134765 | Einbau-Steckdose Schuko F/B Legrand Mosaic weiss 16A/250V/IP20 | |
| ✓ 134711 | Einbau-Steckdose 1×T13 Legrand Mosaic weiss 10A/250V/IP20 | |
| 134763 | Einbau-Steckdose 1×T23 Legrand Mosaic weiss 16A/250V/IP20 | |
| 149959 | Einbau-Steckdose 1×T25 Legrand Arteur weiss 16A/250V/IP20 | |
| ✓ 195046 | Einbau-Steckdose British Standard, Legrand Arteur weiss 13A/250V/IP20 | |

Zubehör

| Art.-Nr. | Beschreibung | |
|----------|--|--|
| ✓ 058191 | Verschluss-Schraube zu M25×1,5mm grau, Polyamid glasfaserverstärkt IP54 mit Schlitz | |
| ✓ 058192 | Verschluss-Schraube zu M32×1,5mm grau, Polyamid glasfaserverstärkt IP54 mit Schlitz | |
| 225541 | Flachdichtung M25 Neopren schwarz innen 23 mm, aussen 30 mm, Material- stärke 1,2 mm | |
| 225542 | Flachdichtung M32 Neopren schwarz innen 30 mm, aussen 40 mm, Material- stärke 1,5 mm | |
| 181535 | Schlauch-Anschlussnippel AGRO M32 schwarz gerade, für Kst.-Schlauch ø34,5 mm | |
| ✓ 153458 | Schlauch-Anschlussnippel AGRO M25 schwarz gerade, für Kst.-Schlauch ø21,2 mm | |
| ✓ 016871 | Schlauch-Anschlussnippel AGRO M25 schwarz gerade, für Kst.-Schlauch ø28,5 mm | |
| ✓ 128266 | Wellschlauch AGRO ROHRFLEX PA6 schwarz 16,5/21,2 mm flexibel (VE = 50 m) | |
| ✓ 038208 | Wellschlauch ROHRFLEX PA6 schwarz 23,0/28,5 mm flexibel (VE = 50 m) | |
| 024202 | Wellschlauch ROHRFLEX PA6 schwarz 29,0/34,5 mm flexibel (VE=25m) | |
| ✓ 154104 | Nivellierfuss inkl. Gewindestift M8×60 mm zu Bodensteckdose FONTO/MASSO | |
| ✓ 840768 | Gewindestift M8×160 mm zu Nivellier- fuss Bodensteckdose FONTO/MASSO | |

Sondereinsätze

| Art.-Nr. | Beschreibung | |
|----------|---|--|
| ✓ 134855 | Einbau-Steckdose 1×RJ45 Legrand Mo- saic weiss Kat.6/geschirmt, 1Mod, IP20 | |
| 147131 | Einbau-Steckdose TV/Radio/SAT Legrand Arteur weiss, 2Mod, IP20 Klasse A | |
| 149527 | Einbau-Anschlussdose Audiokabel Legrand Mosaic weiss, 1-fach, 4mm² | |

Blindabdeckungen

| Art.-Nr. | Beschreibung | |
|----------|--|--|
| 135158 | Blindabdeckung Legrand Mosaic weiss 1-Modul | |
| 135154 | Blindabdeckung Legrand Mosaic weiss 2-Modul | |

✓ Ab Lager und im Online Shop erhältlich! www.gifas.ch



Wintergarten



Wellness Lounge



Privathaus



Privathaus



Privathaus



Autohaus



Einkaufszentrum



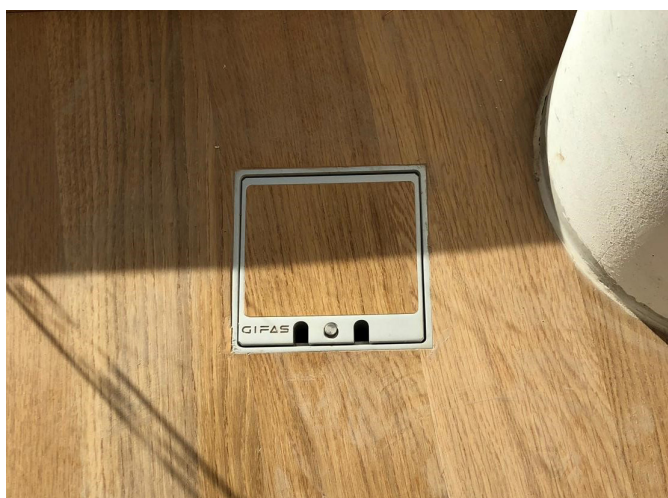
Autohaus



Einkaufszentrum



Autohaus



Privathaus



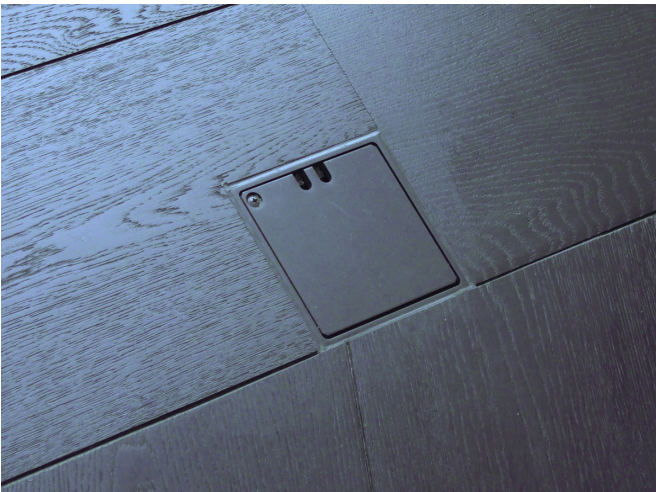
Einkaufszentrum



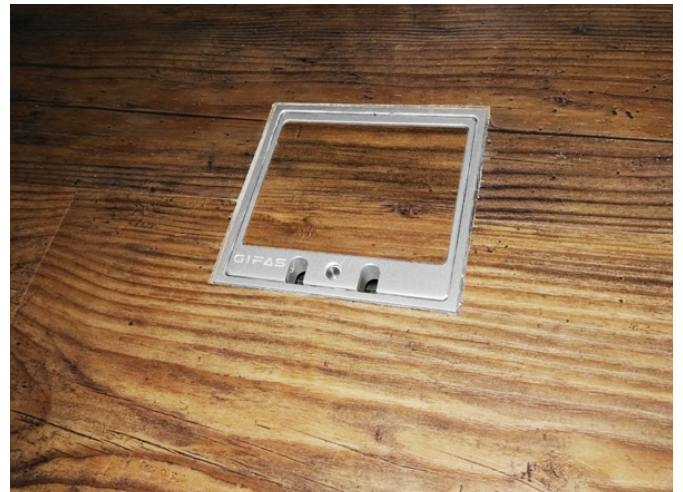
Privat-Villa



Einkaufszentrum



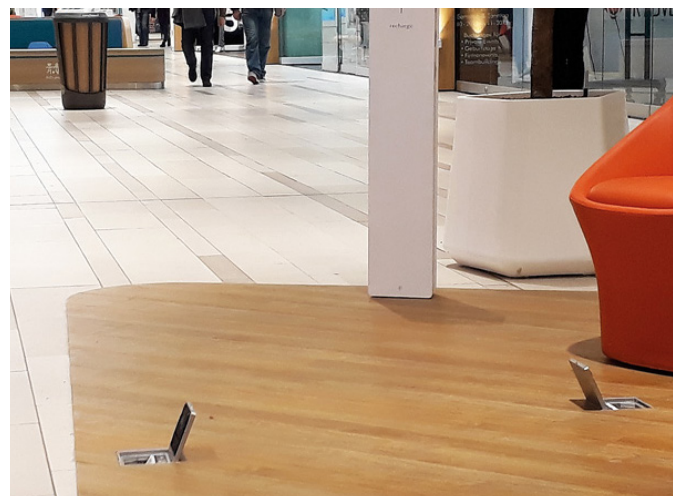
Museum




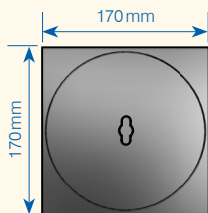
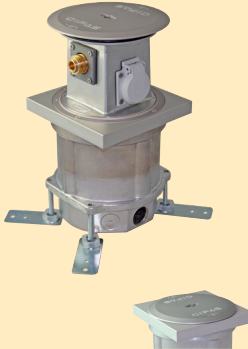
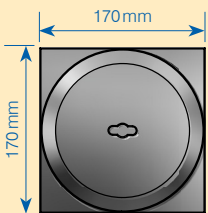
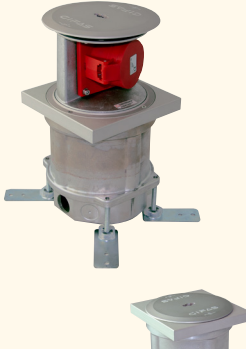
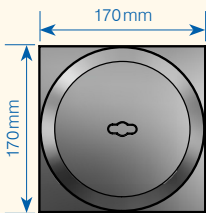
Privathaus


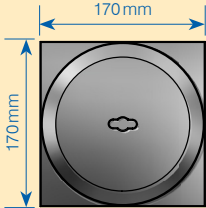

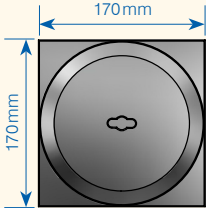


Wellness Lounge



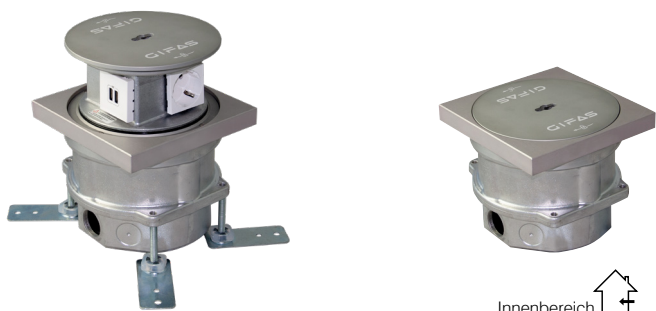
Einkaufszentrum

| Modelle | MASSO 3000.2 | MASSO 4000 | MASSO 4010 |
|-------------------------------------|--|--|--|
| |   |   |   |
| Technische Daten | | | |
| Einsatzbereich | Innenbereich | Innenbereich | Innenbereich |
| max. Bestückung | 4×Modul 45×45 mm | 4×Modul 45×45 mm | 1×CEE 32 |
| Reinigungsart (IP) | Nasskehrgerät | Nasskehrgerät | Nasskehrgerät |
| IP geschlossen | IP67 | IP67 | IP67 |
| IP gesteckt | IP20 | IP54 | IP54 |
| Deckelart | Schraubdeckel | Schraubdeckel | Schraubdeckel |
| Deckel befüllbar | nein | nein | nein |
| Verschlussart Deckel | Hubgriff | Hubgriff | Hubgriff |
| Nivellierfüsse | ja (optional) | ja (optional) | ja (optional) |
| Kabelausslass | nein | nein | nein |
| Belastbarkeit | 4t (40kN) | 4t (40kN) | 4t (40kN) |
| Abmessungen (L×B) | 170×170 mm | 170×170 mm | 170×170 mm |
| Einbautiefe | 145 - 245 mm | 190 - 290 mm | 190 - 290 mm |
| Nivellierbar nach Einbau | nein | nein | nein |
| Material: Aluminium... | eloxiert | eloxiert | eloxiert |
| Zuleitung | 3×M32 | 3×M32 | 3×M32 |
| Detailbeschreibung auf Seite | 26 | 27 | 28 |

| Modelle | MASSO 8000 | MASSO 8010 |
|-------------------------------------|--|--|
| |   |   |
| Technische Daten | | |
| Einsatzbereich | Innenbereich | Innenbereich |
| max. Bestückung | 6×Modul 45×45mm | 1×CEE 16 3×Modul 45×45mm |
| Reinigungsart (IP) | Nasskehrgerät | Nasskehrgerät |
| IP geschlossen | IP67 | IP67 |
| IP gesteckt | IP54 | IP54 |
| Deckelart | Schraubdeckel | Schraubdeckel |
| Deckel befüllbar | nein | nein |
| Verschlussart Deckel | Hubgriff | Hubgriff |
| Nivellierfüsse | ja (optional) | ja (optional) |
| Kabelausslass | nein | nein |
| Belastbarkeit | 4t (40kN) | 4t (40kN) |
| Abmessungen (L×B) | 170×170mm | 170×170mm |
| Einbautiefe | 255-355mm | 255-355mm |
| Nivellierbar nach Einbau | nein | nein |
| Material: Aluminium... | eloxiert | eloxiert |
| Zuleitung | 3×M32 | 3×M32 |
| Detailbeschreibung auf Seite | 29 | 30 |

MASSO 3000.2

Micro-Senkverteiler (Nivellierfüsse optional erhältlich)



Technische Daten

| | |
|---------------------------------|---|
| Abmessungen (L×B×H): | 170×170×142 mm |
| Einbautiefe: | |
| – mit Nivellierfuss: | 145 mm |
| – mit Gewindestiftverlängerung: | 145* - 245 mm |
| Material: | Aluminium, farblos eloxiert (salz- und seewasserbeständig) |
| IP Schutzklasse: | |
| – im geschlossenen Zustand: | IP67, geeignet zur Pflege mit Nasskehrgeräten, befahrbar |
| – im gesteckten Zustand: | IP20, nur Trockenpflege, trittfest |
| Deckel: | Schraubdeckel |
| Verschlussart: | Hubgriff |
| Kabelausschluss: | nein |
| Belastbarkeit: | |
| – im geschlossenen Zustand: | 4t (40 kN) |
| Zuleitung: | 3×M32 |
| Nivellierbar nach Einbau: | nein |
| Nivellierfüsse: | ja (optional) |

Bemerkungen/Eigenschaften

- bodeneben zu setzende Micro-Senkverteiler
- für 4×Einbaudosen-Einsatz 45×45×4 mm (z.B. T23, Schuko, RJ45 cat6a, TV, HDMI, USB etc.)
- 3×Körnerpunkte für zusätzliche Bohrungen ø25 mm und 2×Körnerpunkte für zusätzliche Bohrungen ø32 mm im Gehäuseunterteil

Sortiment

MASSO 3000.2, Bodensteckdose ausfahrbar, geschlossen IP67, **Aluminium eloxiert**, 170×170×142 mm, inkl. Schlüssel, in eingestecktem Zustand nicht schliessbar

| Art.-Nr. | Beschreibung | Bestückung |
|----------|---------------------|---|
| 840919 | MASSO 3000.2 | ohne Bestückung |
| 841031 | MASSO 3000.2 | 3×T23 1×blind |
| 840925 | MASSO 3000.2 | 3×T23 2×RJ45 |
| 840682 | MASSO 3000.2 | 3×Schuko 1×blind |
| 840924 | MASSO 3000.2 | 3×Schuko, 2×RJ45 |
| 840967 | MASSO 3000.2 | 2×British Standard 13 A 2×RJ45 2×blind |

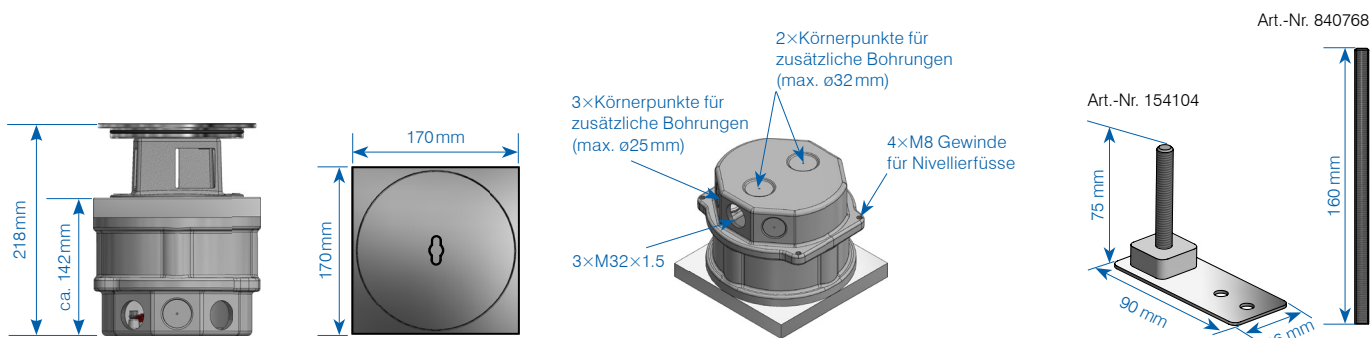
Weitere Bestückungsmöglichkeiten auf Anfrage!

Zubehör/ Ersatzteile

| | | |
|----------|---|---|
| ✓ 154104 | FONTO/MASSO Nivellierfuss | Nivellierschraube bestehend aus: 1×Grundplatte und 1×Gewindestift M8×60 |
| ✓ 840768 | FONTO/MASSO Gewindestiftverlängerung | M8×160 mm verzinkt |

Gewindestift nach Bedarf kürzen

Moduleinsätze und Zubehör FONTO/MASSO auf Seite 20

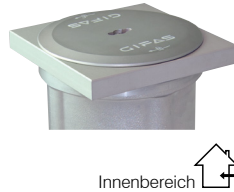


Nivellierfüsse dienen nur zum Einrichten der Bodensteckdose. Belastungsklasse/Stabilität wird nur durch Hinterfüllung der Bodensteckdose mit tragfähigem Material (Mörtel, Beton...) erreicht.

✓ Ab Lager und im Online Shop erhältlich! www.gifas.ch

MASSO 4000

Micro-Senkverteiler (Nivellierfüsse optional erhältlich)



Technische Daten

| | |
|---------------------------------|--|
| Abmessungen (L×B×H): | 170×170×190 mm |
| Einbautiefe: | |
| – mit Nivellierfuss: | 190 mm |
| – mit Gewindestiftverlängerung: | 190* - 290 mm |
| Material: | Aluminium, farblos eloxiert (salz- und seewasserbeständig) |
| IP Schutzklasse: | |
| – im geschlossenen Zustand: | IP67, geeignet zur Pflege mit Nasskehrgeräten, befahrbar bis IP54, abhängig von Bestückungsvarianten, trittfest |
| – im gesteckten Zustand: | Schraubdeckel |
| Deckel: | Hubgriff |
| Verschlussart: | nein |
| Kabelausschuss: | |
| Belastbarkeit: | |
| – im geschlossenen Zustand: | 4t (40 kN) |
| Zuleitung: | 3×M32 |
| Nivellierbar nach Einbau: | nein |
| Nivellierfüsse: | ja (optional) |

Bemerkungen / Eigenschaften

- fast bodeneben zu setzende Micro-Senkverteiler
- 3×Körnerpunkte für zusätzliche Bohrungen ø25 mm und 2×Körnerpunkte für zusätzliche Bohrungen ø32 mm im Gehäuseunterteil

Sortiment

MASSO 4000 Bodensteckdose ausfahrbar, geschlossen IP67, **Aluminium eloxiert**, 170×170×190 mm, inkl. Schlüssel, in eingestecktem Zustand nicht schliessbar

| Art.-Nr. | Beschreibung | Bestückung |
|----------|-------------------|---------------------------|
| 840912 | MASSO 4000 | ohne Bestückung |
| ✓ 840950 | MASSO 4000 | 4×T23 |
| ✓ 840954 | MASSO 4000 | 3×T23, 2×RJ45 |
| ✓ 840949 | MASSO 4000 | 4×Schuko |
| 840953 | MASSO 4000 | 2×Schuko, 2×RJ45 |
| 840970 | MASSO 4000 | 4×British Standard 13A |

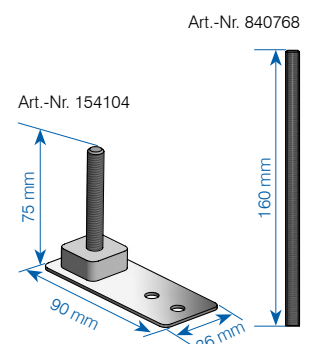
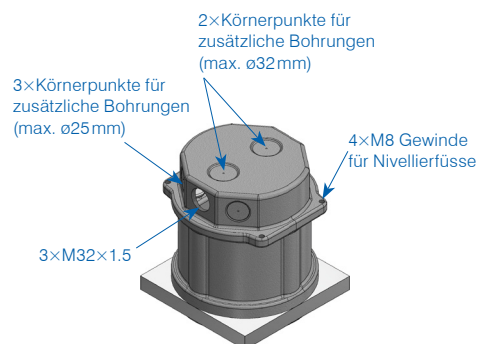
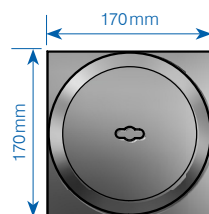
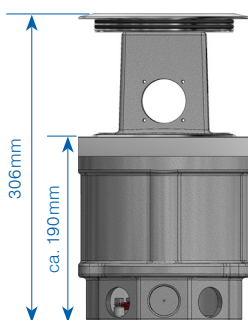
Weitere Bestückungsmöglichkeiten auf Anfrage!

Zubehör / Ersatzteile

| | |
|----------|--|
| ✓ 154104 | FONTO/MASSO Nivellierfuss Nivellierschraube bestehend aus: 1×Grundplatte und 1×Gewindestift M8×60 |
| ✓ 840768 | FONTO/MASSO Gewindestiftverlängerung M8×160 mm verzinkt |

Gewindestift nach Bedarf kürzen

Moduleinsätze und Zubehör FONTO/MASSO auf Seite 20



Nivellierfüsse dienen nur zum Einrichten der Bodensteckdose. Belastungsklasse/Stabilität wird nur durch Hinterfüllung der Bodensteckdose mit tragfähigem Material (Mörtel, Beton...) erreicht.

✓ Ab Lager und im Online Shop erhältlich! www.gifas.ch

MASSO 4010

Micro-Senkverteiler (Nivellierfüsse optional erhältlich)

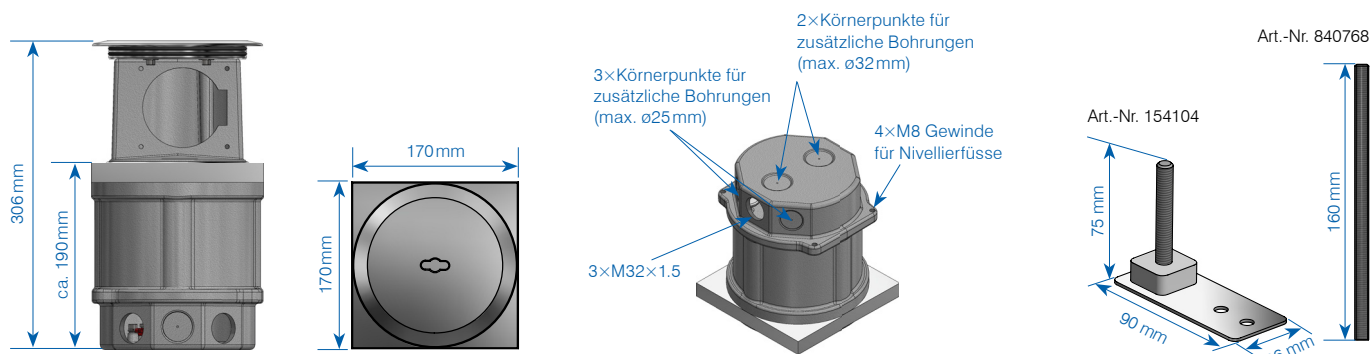


Technische Daten

| | |
|---------------------------------|--|
| Abmessungen (L×B×H): | 170×170×190 mm |
| Einbautiefe: | 190 mm |
| – mit Nivellierfuss: | 190 mm |
| – mit Gewindestiftverlängerung: | 190* - 290 mm |
| Material: | Aluminium, farblos eloxiert (salz- und seewasserbeständig) |
| IP Schutzklasse: | IP67, geeignet zur Pflege mit Nasskehrgeräten, befahrbar bis IP54, abhängig von Bestückungsvarianten, trittfest |
| – im geschlossenen Zustand: | |
| – im gesteckten Zustand: | Schraubdeckel |
| Deckel: | Hubgriff |
| Verschlussart: | nein |
| Kabelausschluss: | |
| Belastbarkeit: | 4 t (40 kN) |
| – im geschlossenen Zustand: | |
| Zuleitung: | 3×M32 |
| Nivellierbar nach Einbau: | nein |
| Nivellierfüsse: | ja (optional) |

Bemerkungen/Eigenschaften

- fast bodeneben zu setzende Micro-Senkverteiler
- 3×Körnerpunkte für zusätzliche Bohrungen ø25 mm und 2×Körnerpunkte für zusätzliche Bohrungen ø32 mm im Gehäuseunterteil



Nivellierfüsse dienen nur zum Einrichten der Bodensteckdose. Belastungsklasse/Stabilität wird nur durch Hinterfüllung der Bodensteckdose mit tragfähigem Material (Mörtel, Beton...) erreicht.

✓ Ab Lager und im Online Shop erhältlich! www.gifas.ch

Sortiment

MASSO 4010 Micro-Senkverteiler, ausfahrbar, geschlossen IP67, Aluminium eloxiert, 170×170×190 mm, inkl. Schlüssel, in eingestecktem Zustand nicht schliessbar

| Art.-Nr. | Beschreibung | Bestückung |
|----------|-------------------|-----------------|
| 840909 | MASSO 4010 | ohne Bestückung |
| 840931 | MASSO 4010 | 1×CEE 16/5 |
| 841021 | MASSO 4010 | 1×T23 |

Weitere Bestückungsmöglichkeiten auf Anfrage!

Auch Versionen bis zu CEE 32/5 möglich.

Zubehör/ Ersatzteile

| | | |
|----------|---|---|
| ✓ 154104 | FONTO/MASSO Nivellierfuss | Nivellierschraube bestehend aus: 1×Grundplatte und 1×Gewindestift M8×60 |
| ✓ 840768 | FONTO/MASSO Gewindestiftverlängerung | M8×160 mm verzinkt |

Gewindestift nach Bedarf kürzen

Moduleinsätze und Zubehör FONTO/MASSO auf Seite 20

MASSO 8000

Micro-Senkverteiler (Nivellierfüsse optional erhältlich)

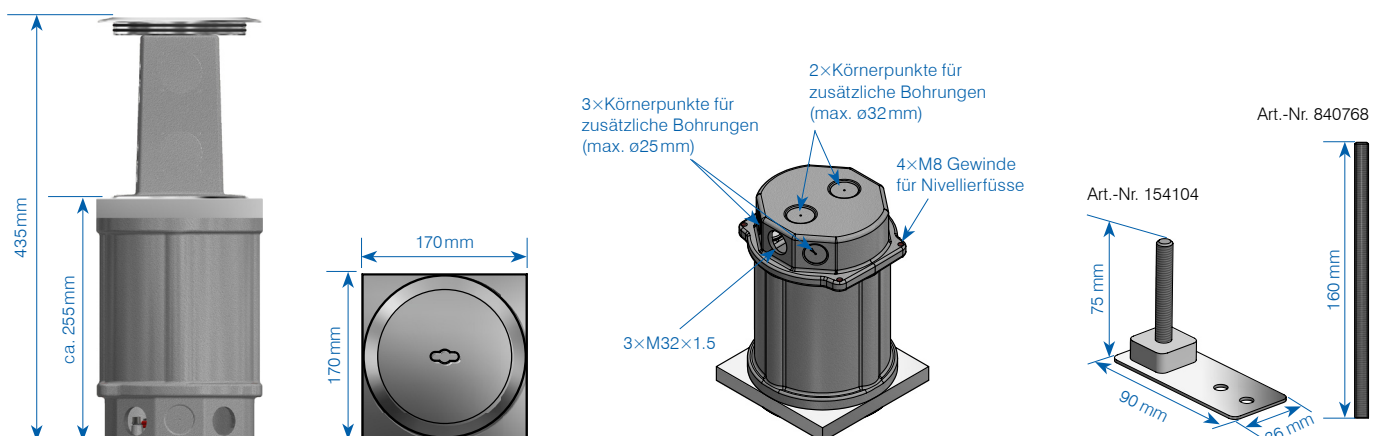


Technische Daten

| | |
|---------------------------------|--|
| Abmessungen (L×B×H): | 170×170×255 mm |
| Einbautiefe: | |
| – mit Nivellierfuss: | 255 mm |
| – mit Gewindestiftverlängerung: | 255* - 355 mm |
| Material: | Aluminium, farblos eloxiert (salz- und seewasserbeständig) |
| IP Schutzklasse: | |
| – im geschlossenen Zustand: | IP67, geeignet zur Pflege mit Nasskehrgeräten, befahrbar bis IP54, abhängig von Bestückungsvarianten, trittfest |
| – im gesteckten Zustand: | Schraubdeckel |
| Deckel: | Hubgriff |
| Verschlussart: | nein |
| Kabelausschlag: | nein |
| Belastbarkeit: | |
| – im geschlossenen Zustand: | 4 t (40 kN) |
| Zuleitung: | 3×M32 |
| Nivellierbar nach Einbau: | nein |
| Nivellierfüsse: | ja (optional) |

Bemerkungen / Eigenschaften

- fast bodeneben zu setzende Micro-Senkverteiler
- 3×Körnerpunkte für zusätzliche Bohrungen ø25 mm und
2×Körnerpunkte für zusätzliche Bohrungen ø32 mm im Gehäuseun-
terteil



Nivellierfüsse dienen nur zum Einrichten der Bodensteckdose. Belastungsklasse/Stabilität wird nur durch Hinterfüllung der Bodensteckdose mit tragfähigem Material (Mörtel, Beton...) erreicht.

✓ Ab Lager und im Online Shop erhältlich! www.gifas.ch

Sortiment

MASSO 8000 Bodensteckdose ausfahrbar, geschlossen IP67, Aluminium eloxiert, 170×170×255 mm, für Aussen, inkl. Schlüssel, in eingestecktem Zustand nicht schliessbar

| Art.-Nr. | Beschreibung | Bestückung |
|----------|-------------------|---|
| 840905 | MASSO 8000 | ohne Bestückung |
| 840960 | MASSO 8000 | FI-LS 2pol. 0.03/16A, 3×T23 |
| 841028 | MASSO 8000 | FI-LS 2pol. 0.03/16A, 2×T23 2×RJ45 |
| 840959 | MASSO 8000 | FI-LS 2pol. 0.03/16A, 3×Schuko 230V/16A |
| 841029 | MASSO 8000 | FI-LS 2pol. 0.03/13A, 3×British Standard 13A |

Weitere Bestückungsmöglichkeiten auf Anfrage!

Zubehör / Ersatzteile

| | | |
|---|--------|--|
| ✓ | 154104 | FONTO/MASSO Nivellierfuss Nivellierschraube bestehend aus: 1×Grundplatte und 1×Gewindestift M8×60 |
| ✓ | 840768 | FONTO/MASSO Gewindestiftverlängerung M8×160 mm verzinkt |

Gewindestift nach Bedarf kürzen

Moduleinsätze und Zubehör FONTO/MASSO auf Seite 20

MASSO 8010

Micro-Senkverteiler (Nivellierfüsse optional erhältlich)

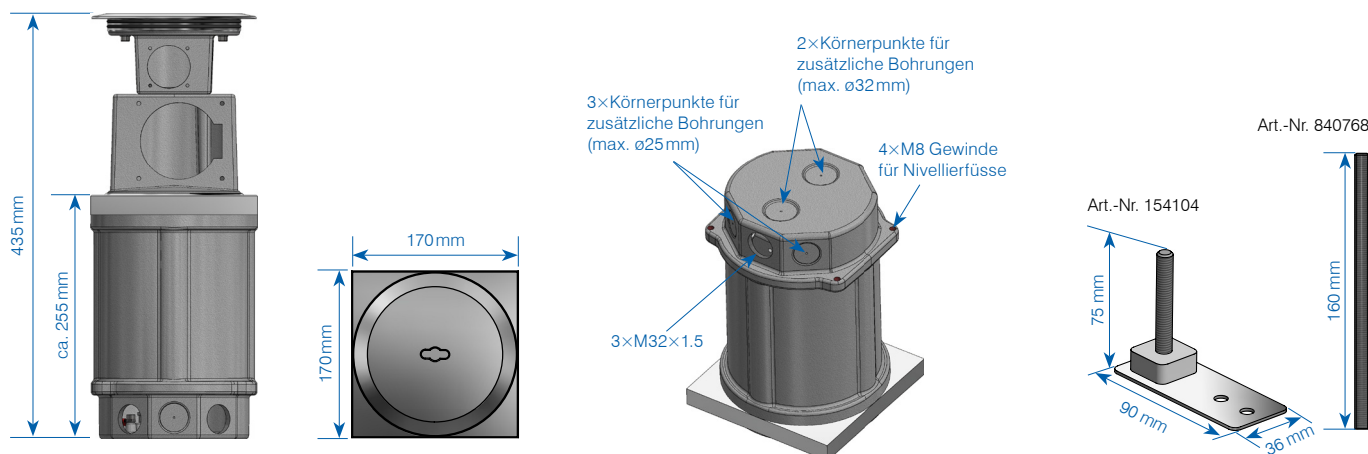


Technische Daten

| | |
|---------------------------------|---|
| Abmessungen (L×B×H): | 170×170×255 mm |
| Einbautiefe: | |
| – mit Nivellierfuss: | 255 mm |
| – mit Gewindestiftverlängerung: | 255* - 355 mm |
| Material: | Aluminium, farblos eloxiert (salz- und seewasserbeständig) |
| IP Schutzklasse: | |
| – im geschlossenen Zustand: | IP67, geeignet zur Pflege mit Nasskehrgeräten, befahrbar bis IP54, abhängig von Bestückungsvarianten, trittfest |
| – im gesteckten Zustand: | Schraubdeckel |
| Deckel: | Hubgriff |
| Verschlussart: | nein |
| Kabelausschluss: | |
| Belastbarkeit: | |
| – im geschlossenen Zustand: | 4 t (40 kN) |
| Zuleitung: | 3×M32 |
| Nivellierbar nach Einbau: | nein |
| Nivellierfüsse: | ja (optional) |

Bemerkungen / Eigenschaften

- fast bodeneben zu setzende Micro-Senkverteiler
- 3×Körnerpunkte für zusätzliche Bohrungen ø25 mm und 2×Körnerpunkte für zusätzliche Bohrungen ø32 mm im Gehäuseunterteil



Nivellierfüsse dienen nur zum Einrichten der Bodensteckdose. Belastungsklasse/Stabilität wird nur durch Hinterfüllung der Bodensteckdose mit tragfähigem Material (Mörtel, Beton...) erreicht.

✓ Ab Lager und im Online Shop erhältlich! www.gifas.ch

Sortiment

MASSO 8010 Bodensteckdose ausfahrbar, geschlossen IP67, Aluminium eloxiert, 170×170×255 mm, inkl. Schlüssel, in eingestecktem Zustand nicht schliessbar

| Art.-Nr. | Beschreibung | Bestückung |
|----------|-------------------|---|
| 840899 | MASSO 8010 | ohne Bestückung |
| ✓ 840934 | MASSO 8010 | 1×CEE 16/5, 3×T23 |
| 841022 | MASSO 8010 | 1×T25, 3×T23 |
| ✓ 840933 | MASSO 8010 | 1×CEE 16/5 3×Schuko |
| 840935 | MASSO 8010 | 1×CEE 16/5 2×Schuko, 2×RJ45 |
| 840969 | MASSO 8010 | 1×CEE 16/5, 3×British Standard 13A |

Weitere Bestückungsmöglichkeiten (z. B. Druckluft) auf Anfrage!

Zubehör / Ersatzteile

| | | |
|----------|---|---|
| ✓ 154104 | FONTO / MASSO Nivellierfuss | Nivellierschraube bestehend aus: 1×Grundplatte und 1×Gewindestift M8×60 |
| ✓ 840768 | FONTO / MASSO Gewindestiftverlängerung | M8×160 mm verzinkt |

Gewindestift nach Bedarf kürzen

Moduleinsätze und Zubehör FONTO / MASSO auf Seite 20



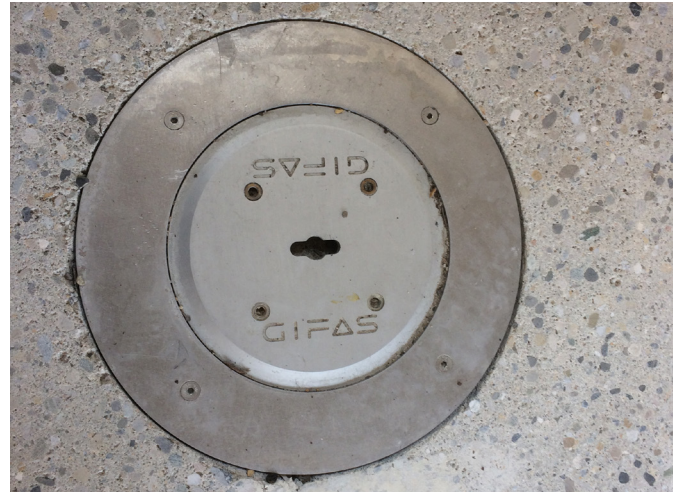
Lagerhalle



Beispiel Teerbelag



Beispiel Betonboden



Beispiel Betonboden



Einkaufszentrum



Einkaufszentrum

NEHMEN SIE MIT UNS KONTAKT AUF

Sortimentsneuheiten und Kundenlösungen sowie den aktuellsten Produktkatalog
finden Sie auf unserer Webseite:

www.gifas.ch

Technische Änderungen vorbehalten. V 09/21



GIFAS
ELECTRIC

GIFAS-ELECTRIC GmbH
Dietrichstrasse 2
CH-9424 Rheineck

+41 71 886 44 44
+41 71 886 44 49
info@gifas.ch
www.gifas.ch